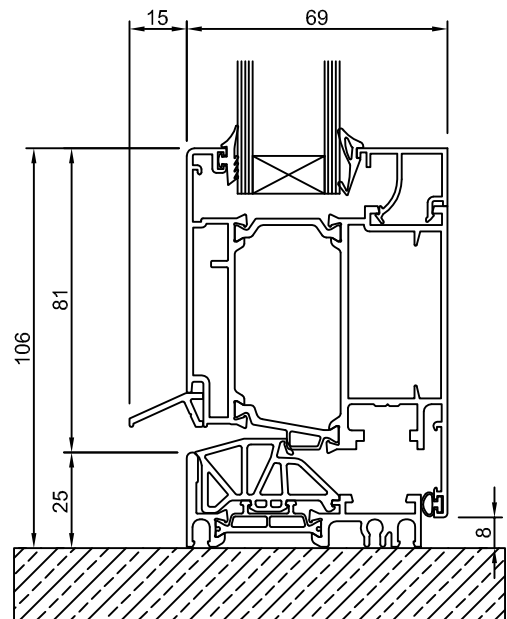
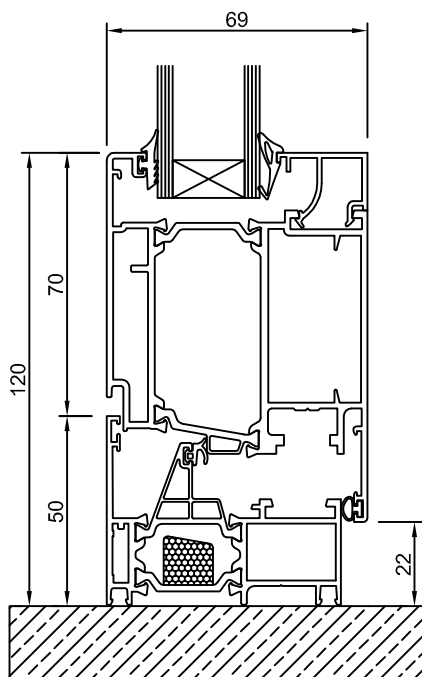
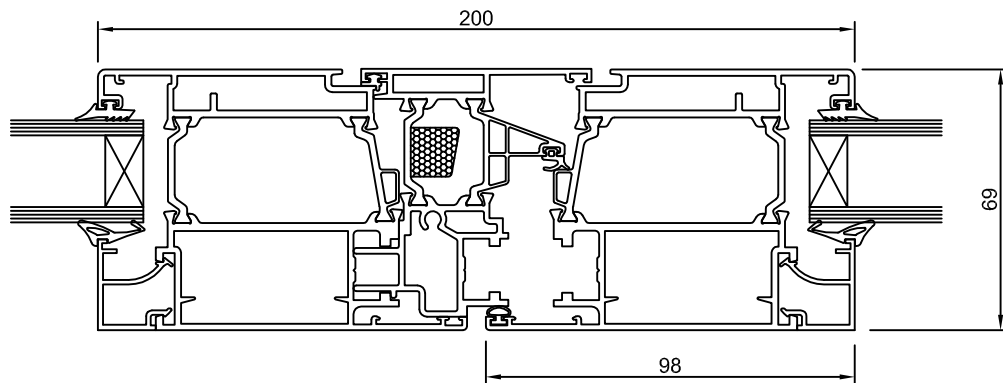
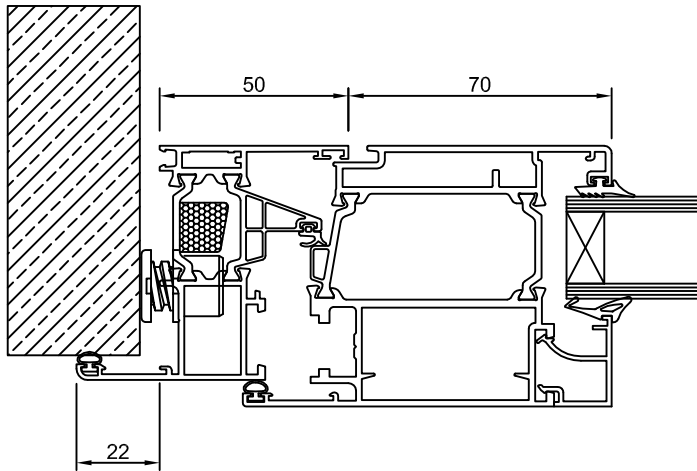
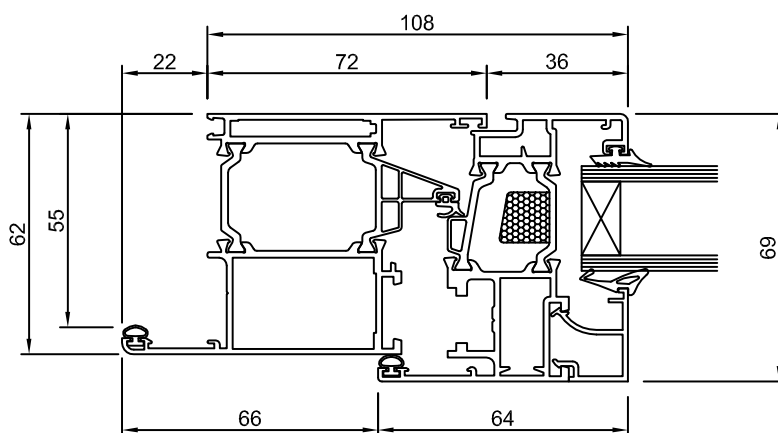
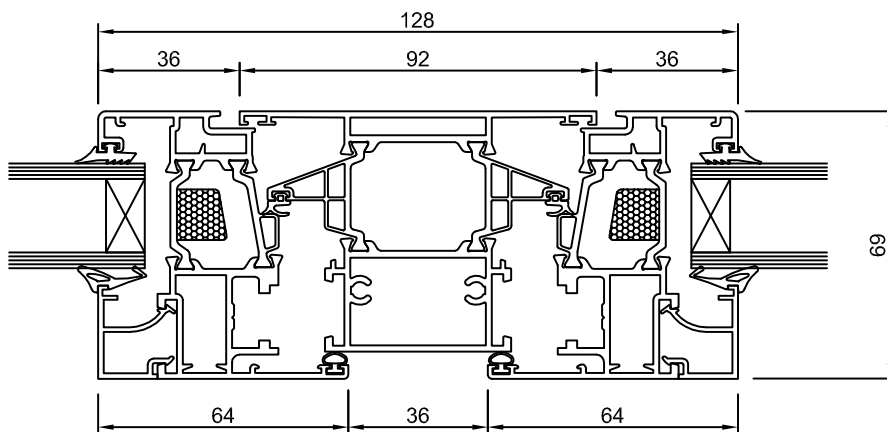
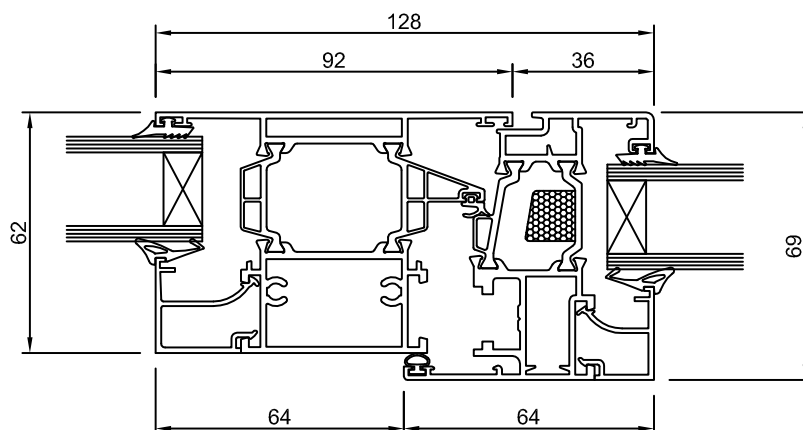
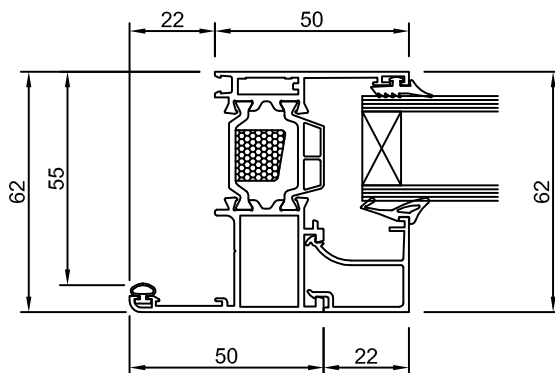


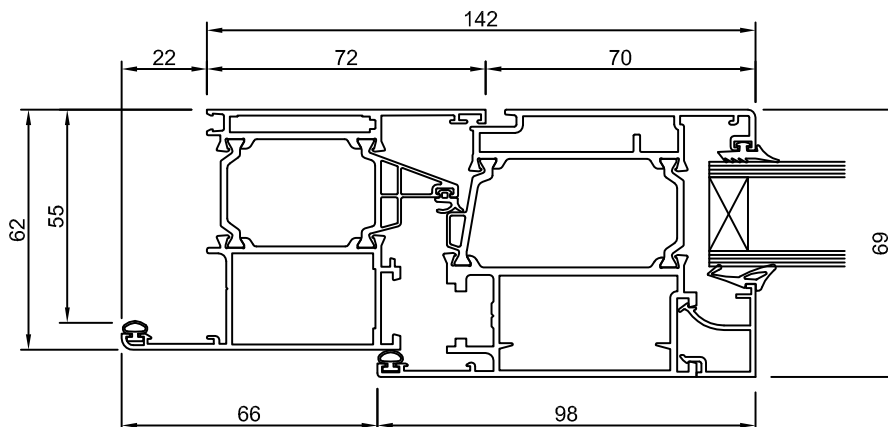
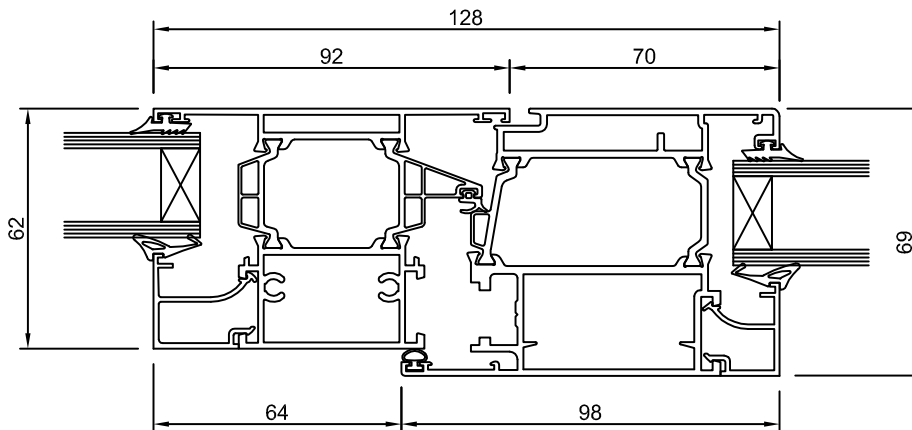
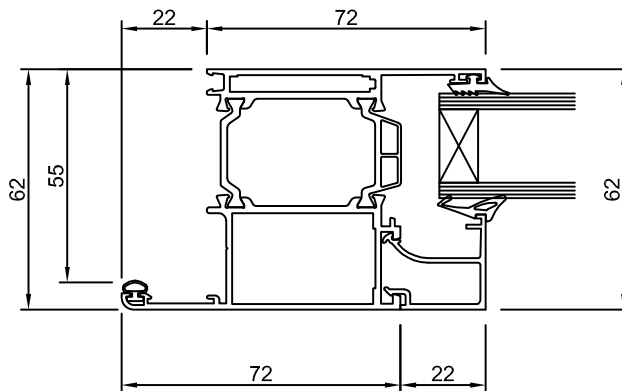
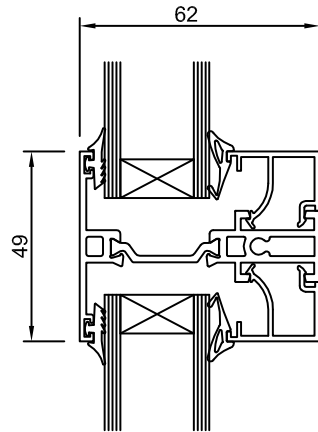
**SERRAMENTO TITANIO MINIMALE - PORTA BALCONE ANTA
MAGGIORATA E PORTA INGRESSO ANTA
MAGGIORATA**



SERRAMENTO TITANIO MINIMALE - SEZIONI VARIE

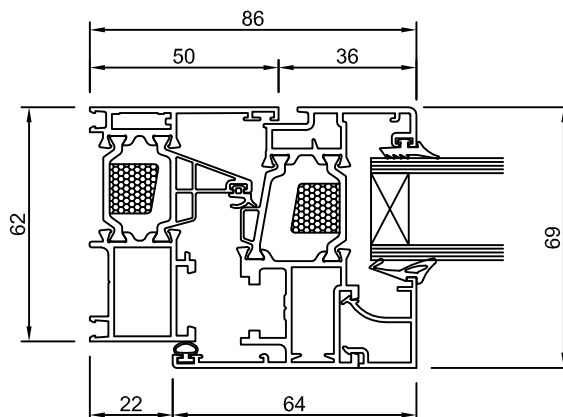


SERRAMENTO TITANIO MINIMALE - SEZIONI VARIE

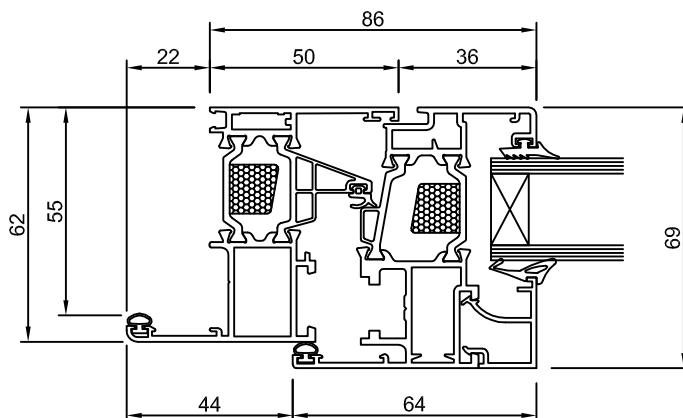


SERRAMENTO TITANIO MINIMALE - DIMENSIONI BASE DEL SISTEMA

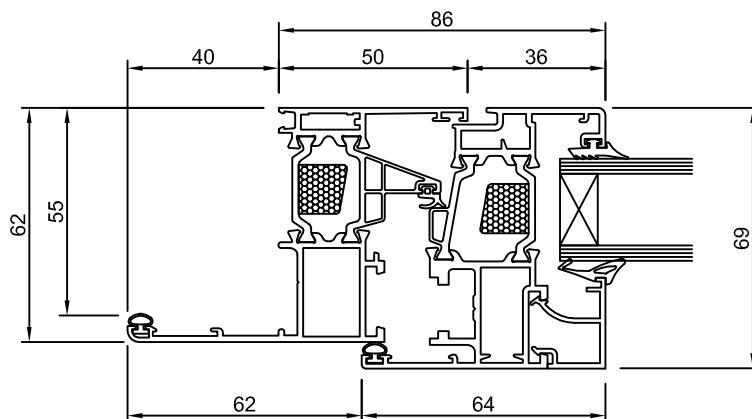
TELAIO PIANO



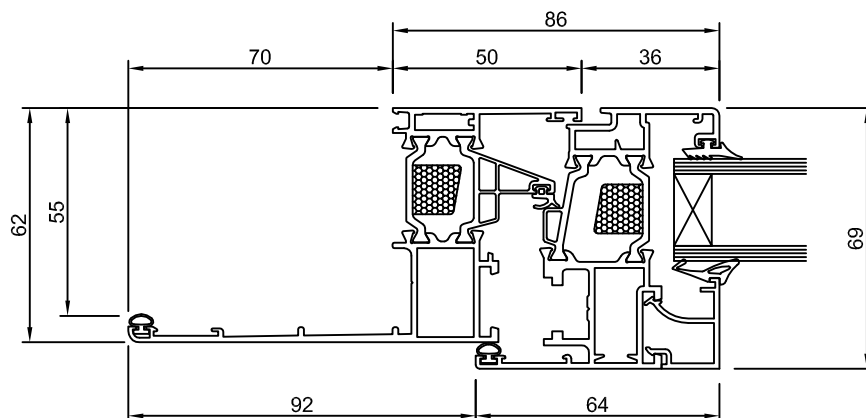
TELAIO "Z22"



TELAIO "Z40"



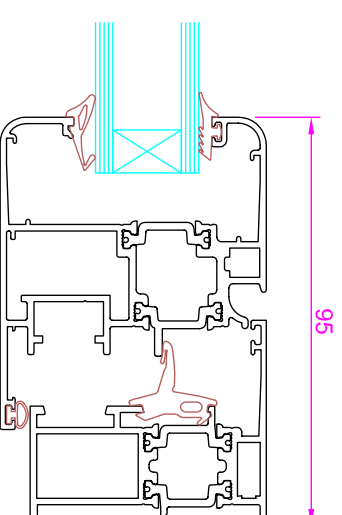
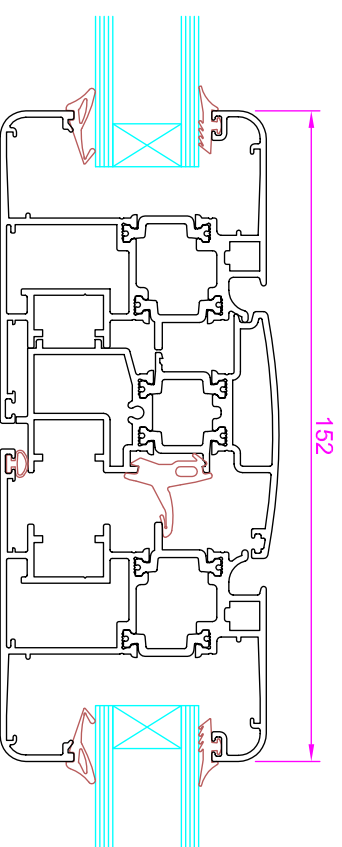
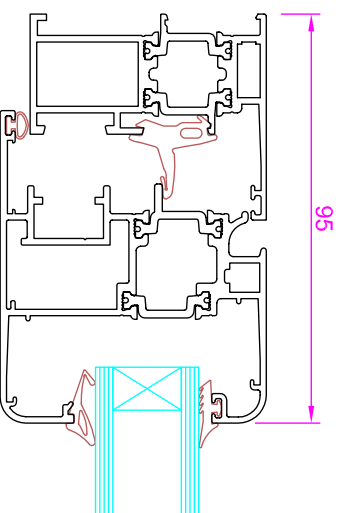
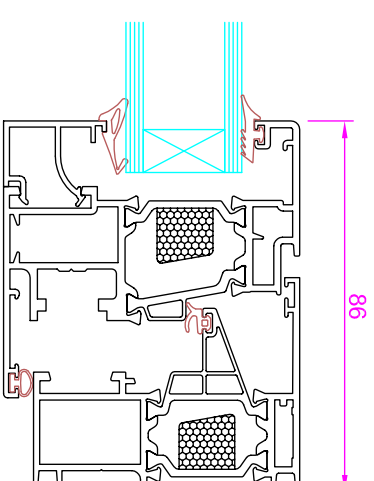
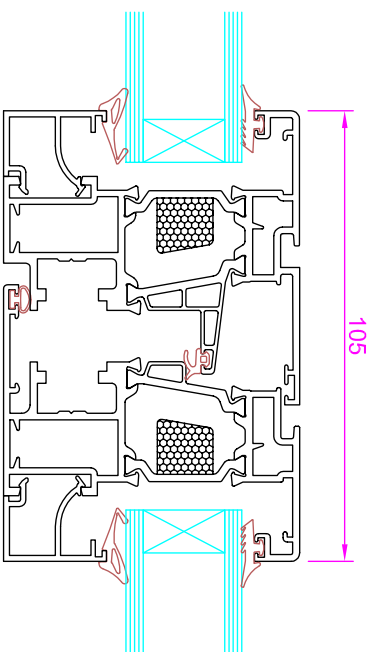
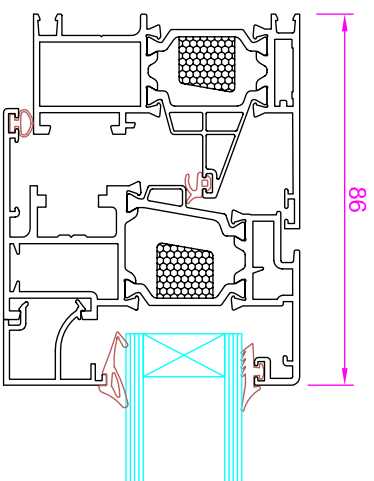
TELAIO "Z70"



CONFRONTO NODI TITANIO / TITANIO MINIMALE

TITANIO MINIMALE

TOTALE 3 NODI: 277 mm (Circa 10% in più di superficie vetrata rispetto al TITANIO)



TITANIO

TOTALE 3 NODI: 342 mm (65 mm in più di profilo rispetto al TITANIO MINIMALE)