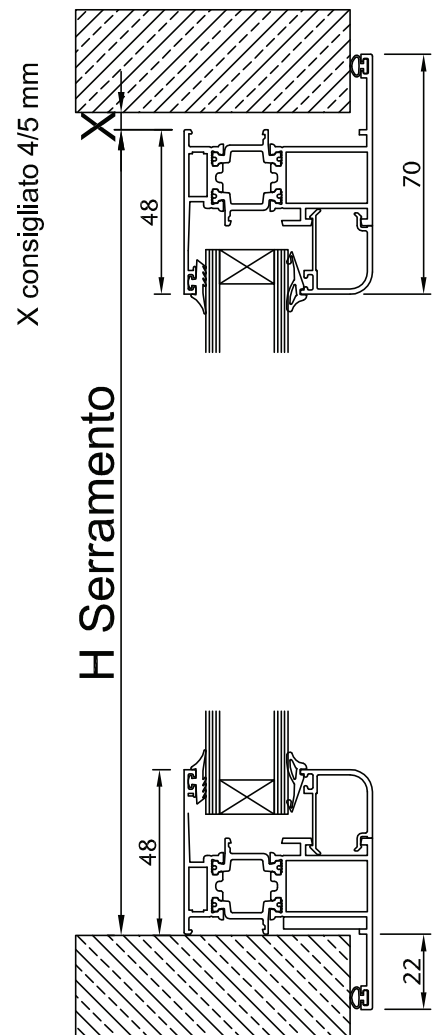
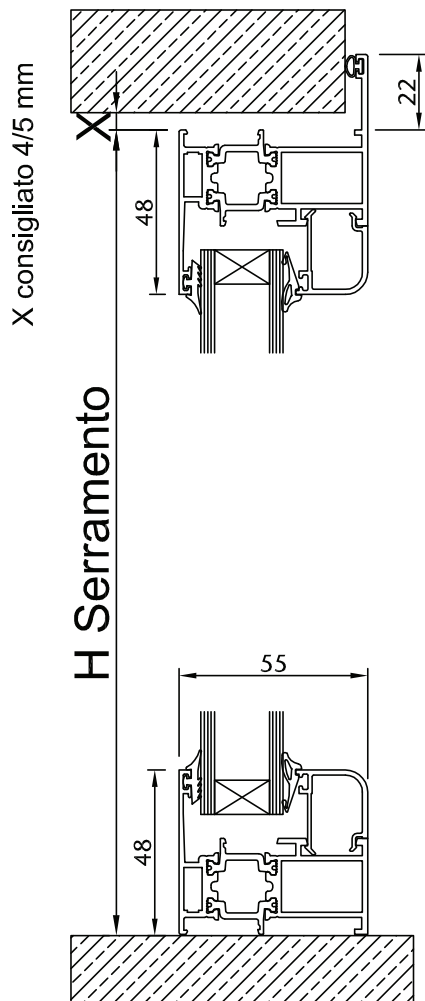
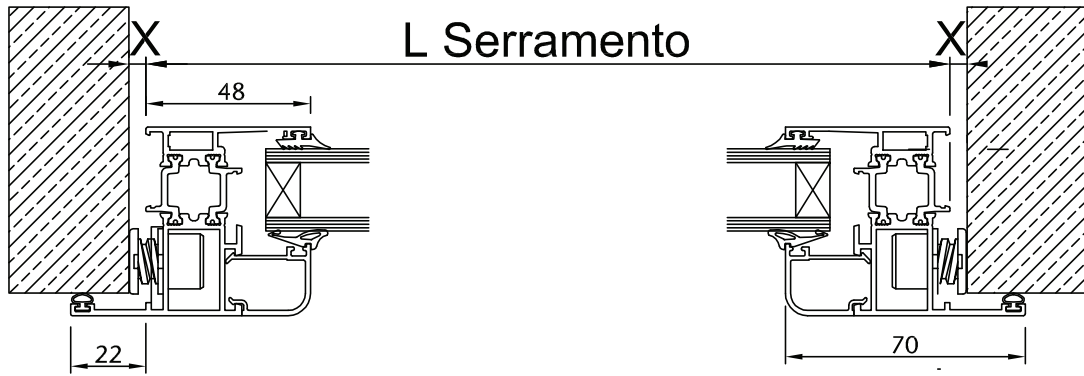


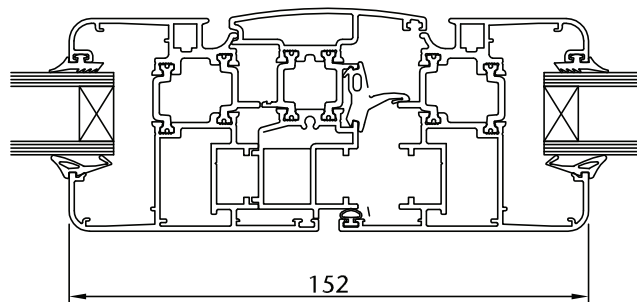
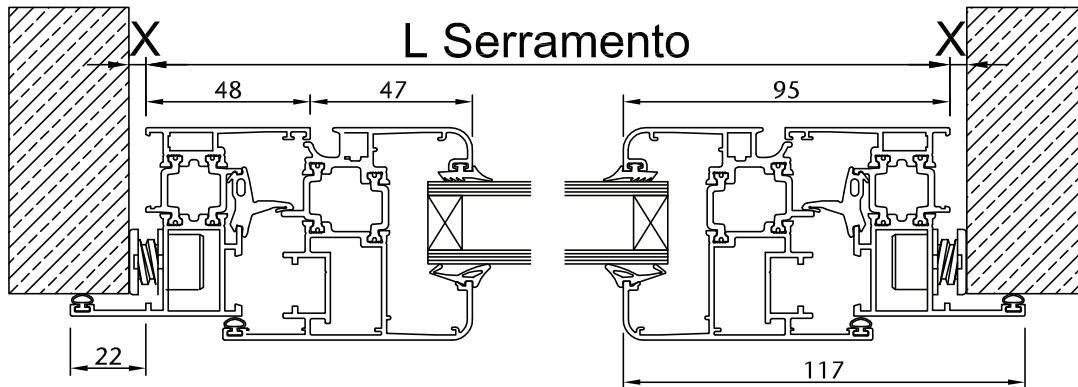
# SERRAMENTO TITANIO - FISSO

X consigliato 3/4 mm

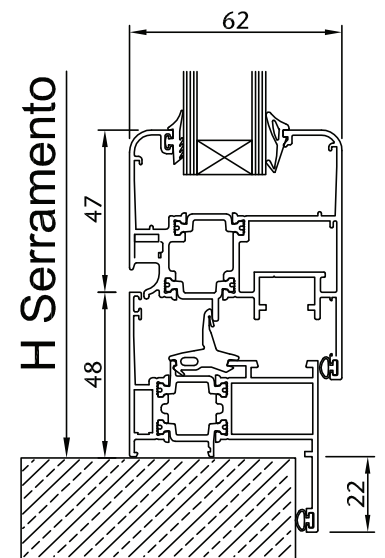
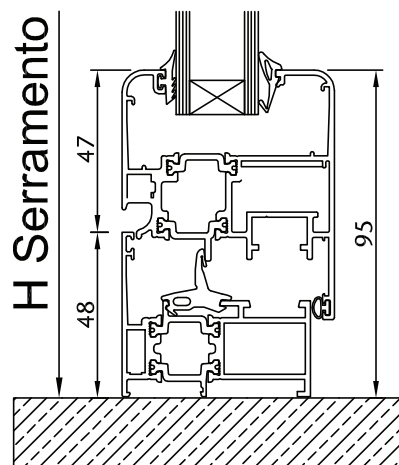
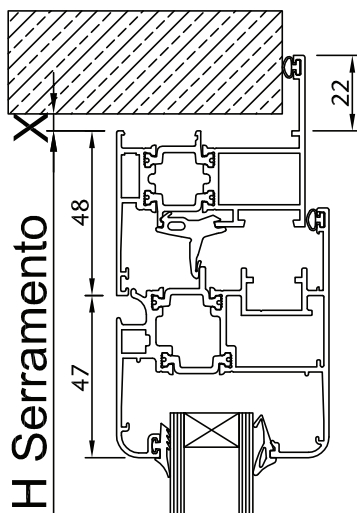


**SERRAMENTO TITANIO - FINESTRA 2 ANTE**

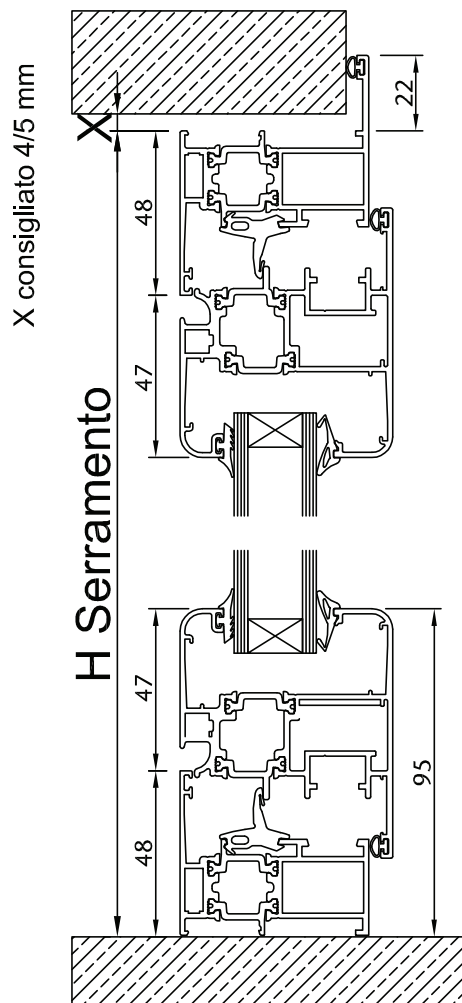
X consigliato 3/4 mm



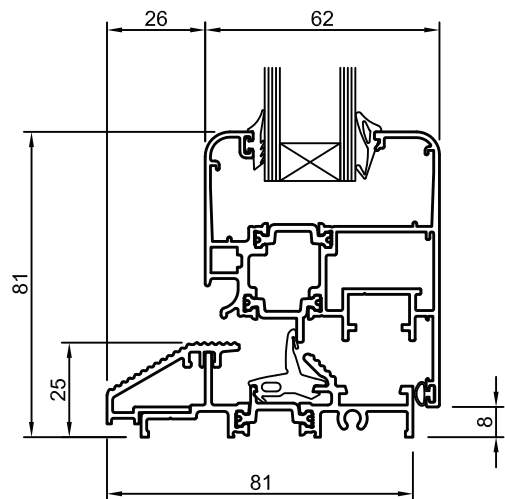
X consigliato 4/5 mm



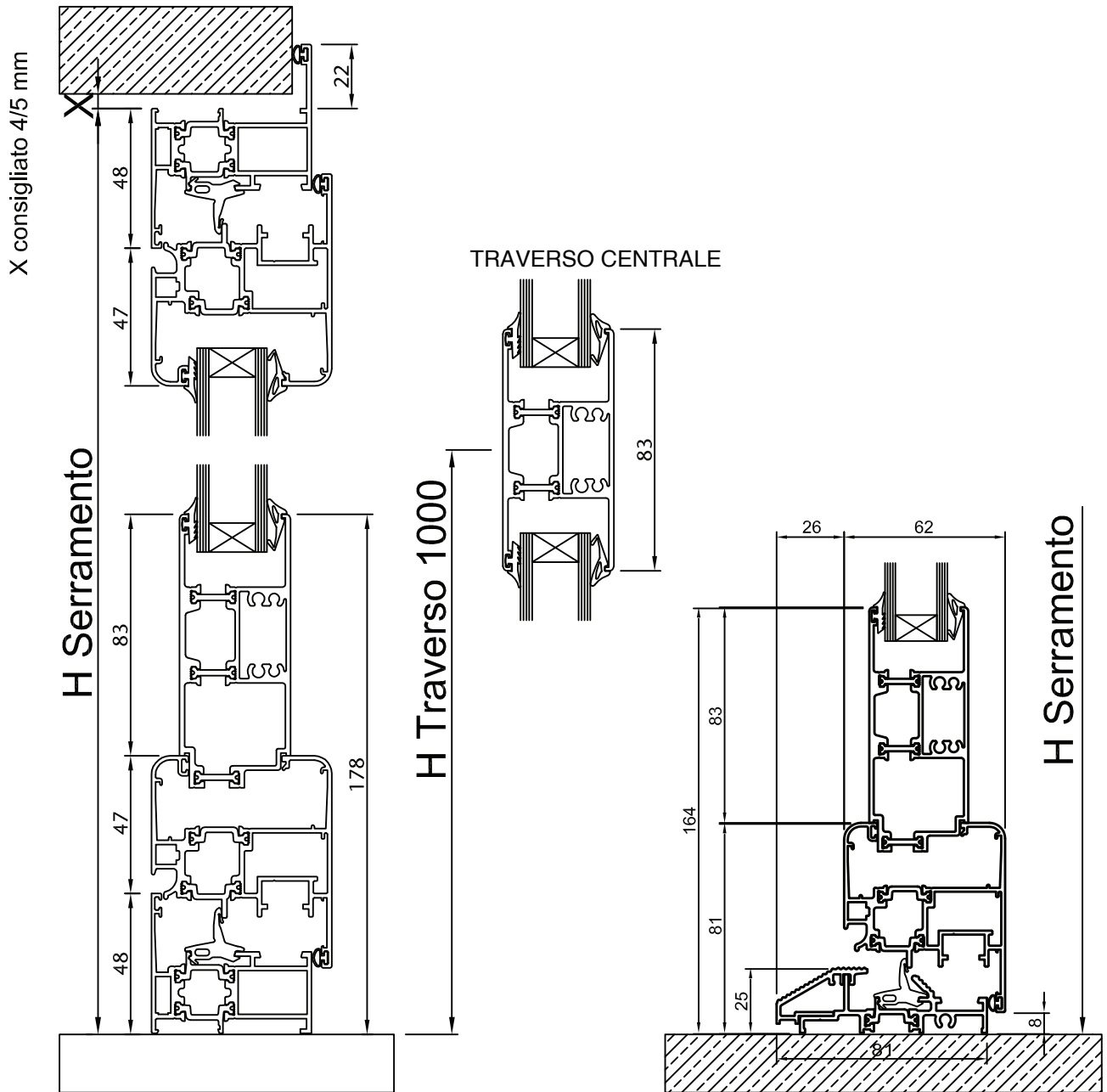
# SERRAMENTO TITANIO - PORTA FINESTRA 1 ANTA SEZIONE VERTICALE



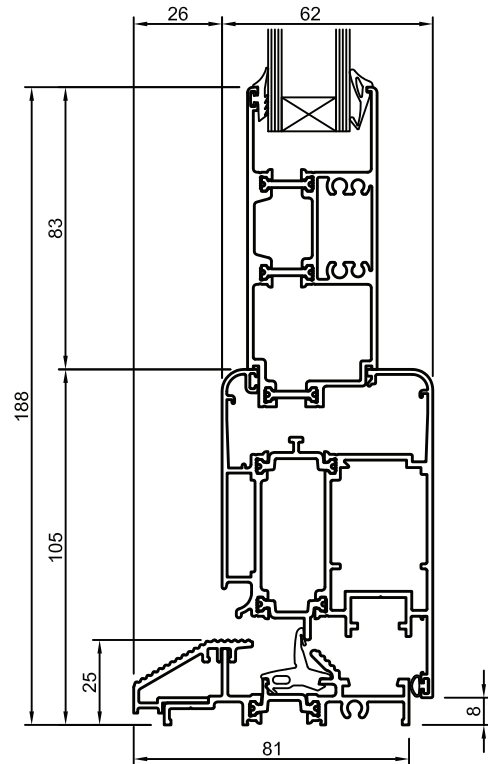
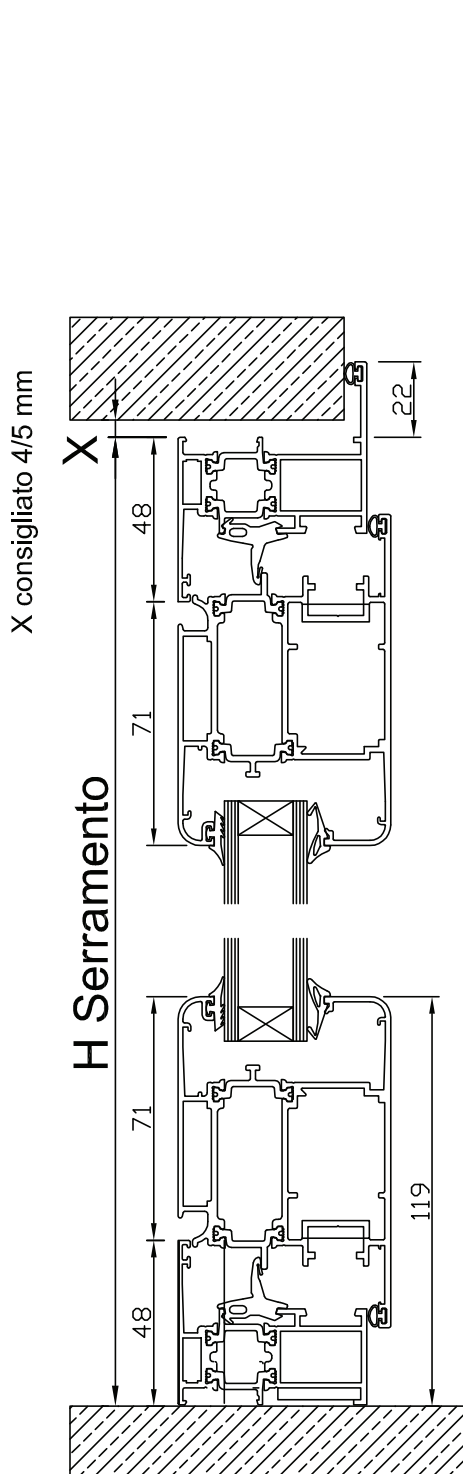
OPZIONE PER RIDUZIONE  
BARRIERE ARCHITETTONICHE  
SOGLIA TAGLIO TERMICO



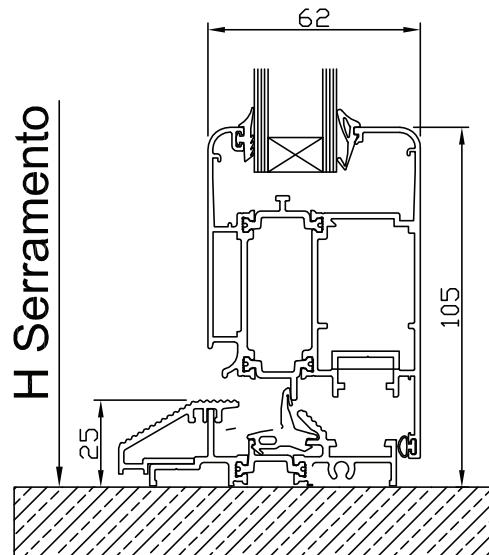
**SERRAMENTO TITANIO - PORTA FINESTRA CON FASCIA E SOPRAZOCCOLO  
SEZIONE VERTICALE**



# SERRAMENTO TITANIO - PORTA BALCONE ANTA MAGGIORATA SEZIONE VERTICALE

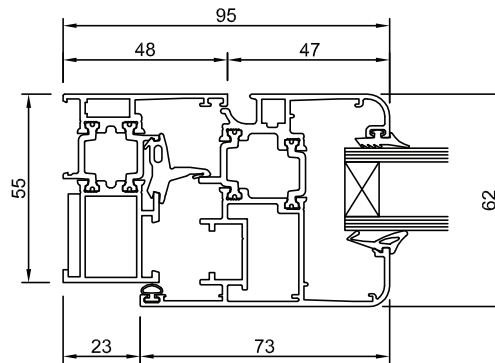


OPZIONE PER RIDUZIONE  
BARRIERE ARCHITETTONICHE  
SOGLIA A TAGLIO TERMICO

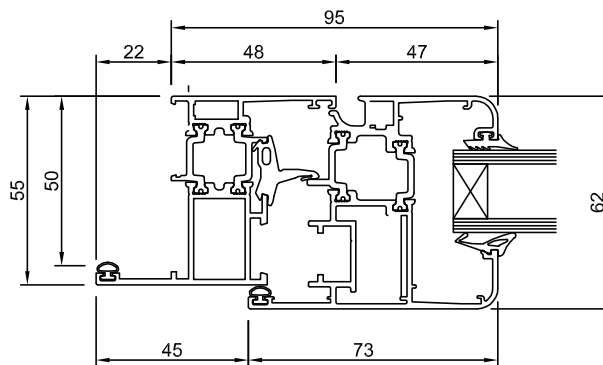


## SERRAMENTO TITANIO - DIMENSIONI BASE DEL SISTEMA

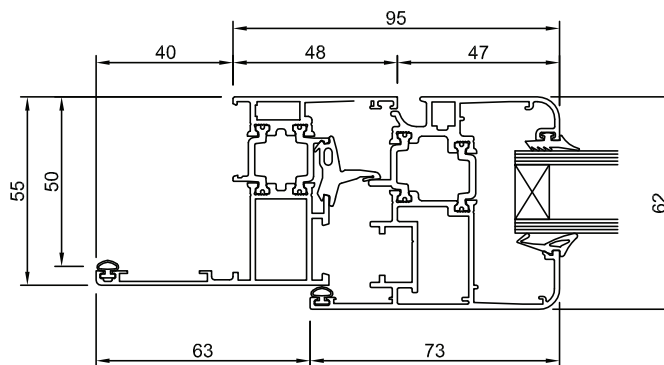
**TELAIO "L"  
ANTA STANDARD**



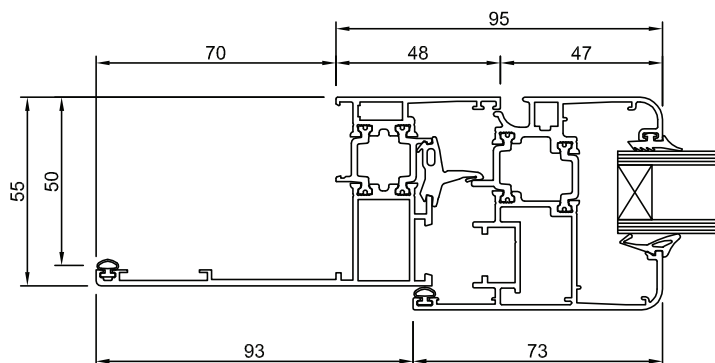
**TELAIO "Z 22"  
ANTA STANDARD**



**TELAIO "Z 40"  
ANTA STANDARD**

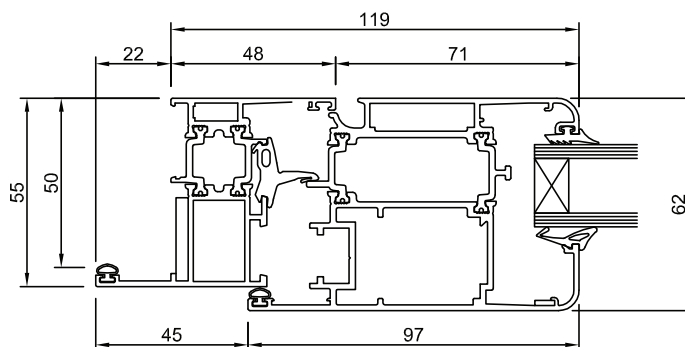


**TELAIO "Z 70"  
ANTA STANDARD**

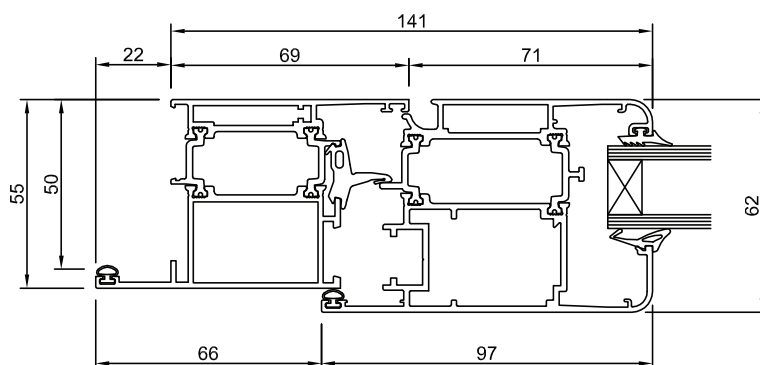


**SERRAMENTO TITANIO - DIMENSIONI BASE DEL SISTEMA**

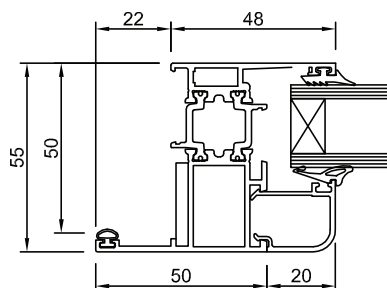
**TELAIO "Z 22"  
ANTA MAGGIORATA**



**TELAIO "Z 22" MAGGIORATO  
ANTA MAGGIORATA**



**SERRAMENTO FISSO  
TELAIO "Z 22"**



**PROFILO SOGLIA  
INFERIORE PORTA**

