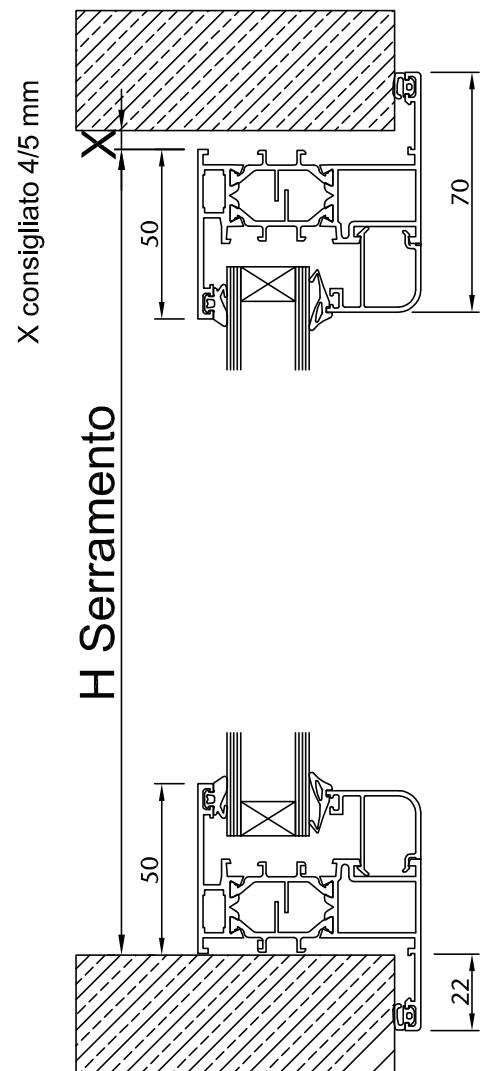
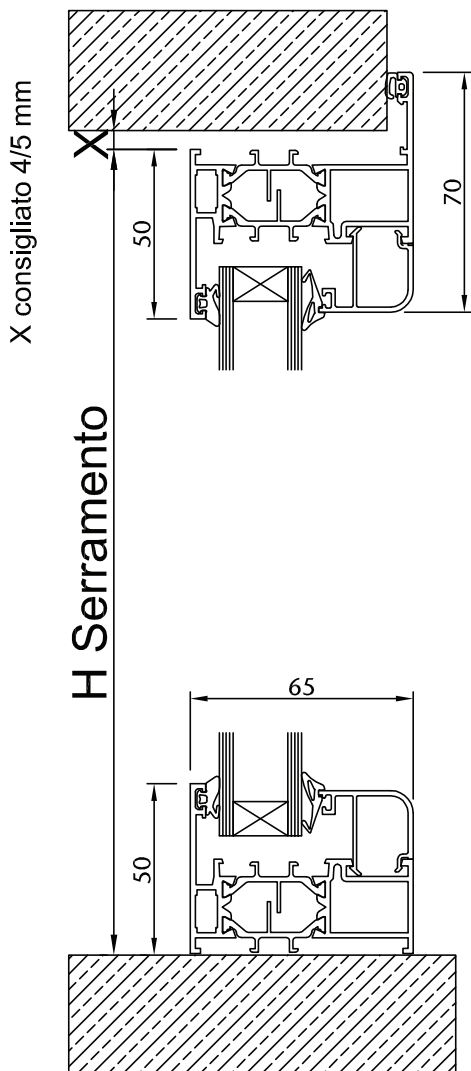
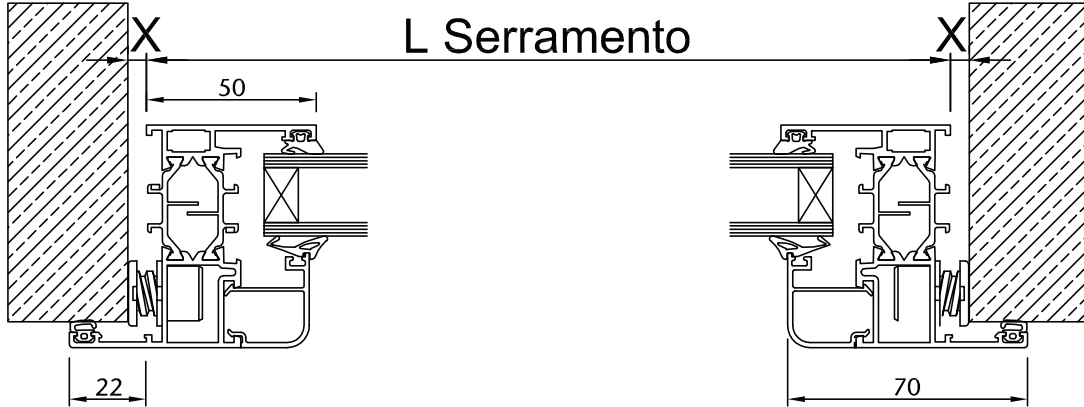


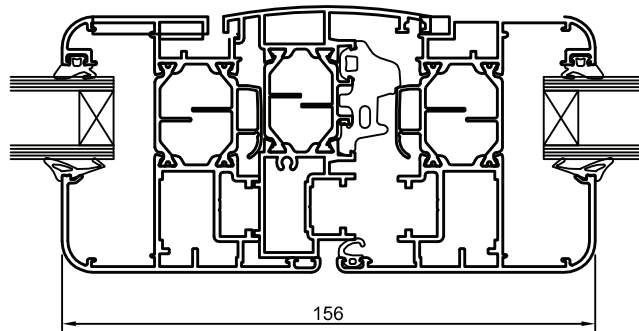
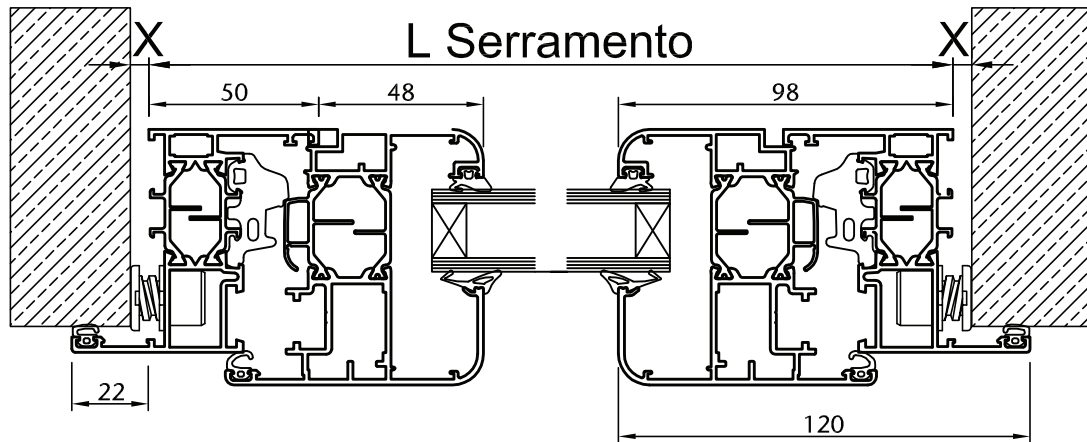
SERRAMENTO TITANIO TOP - FISSO

X consigliato 3/4 mm

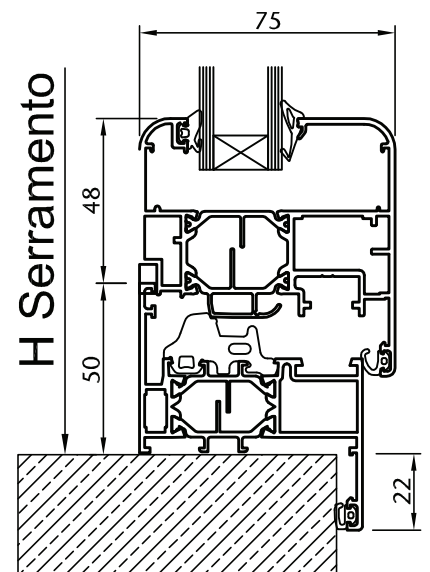
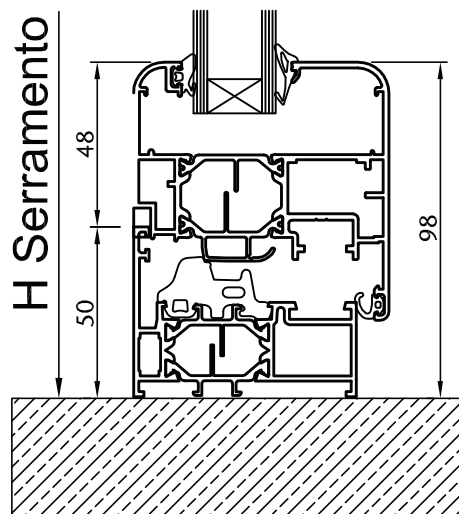
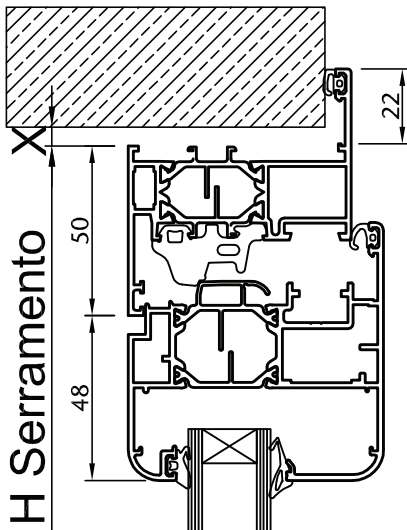


SERRAMENTO TITANIO TOP - FINESTRA 2 ANTE

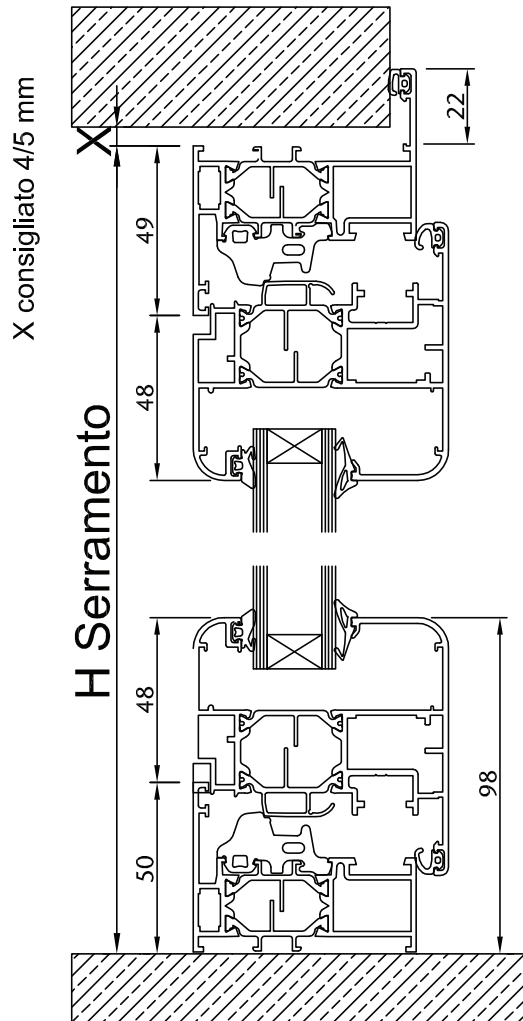
X consigliato 3/4 mm



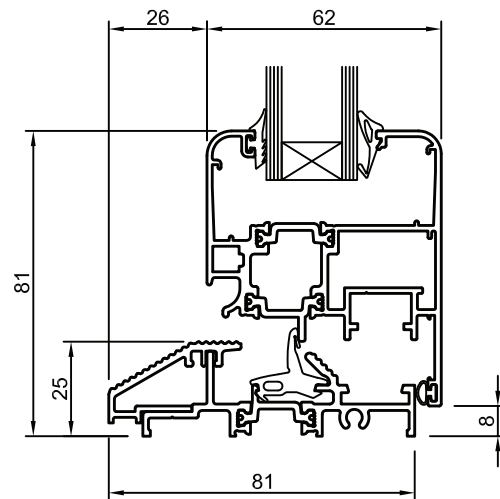
X consigliato 4/5 mm



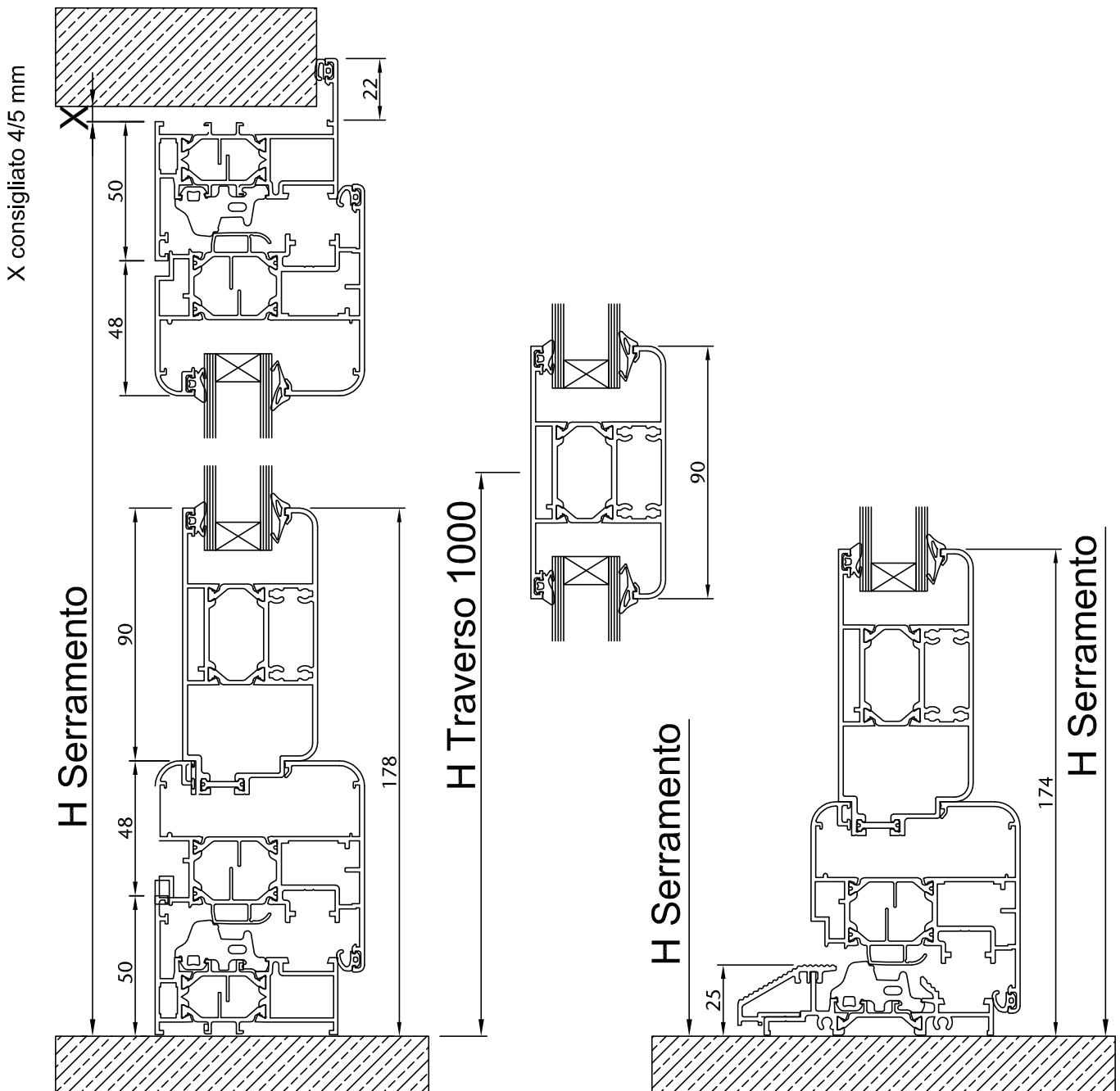
SERRAMENTO TITANIO TOP - PORTA FINESTRA 1 ANTA SEZIONE VERTICALE



OPZIONE PER RIDUZIONE
BARRIERE ARCHITETTONICHE
SOGLIA TAGLIO TERMICO

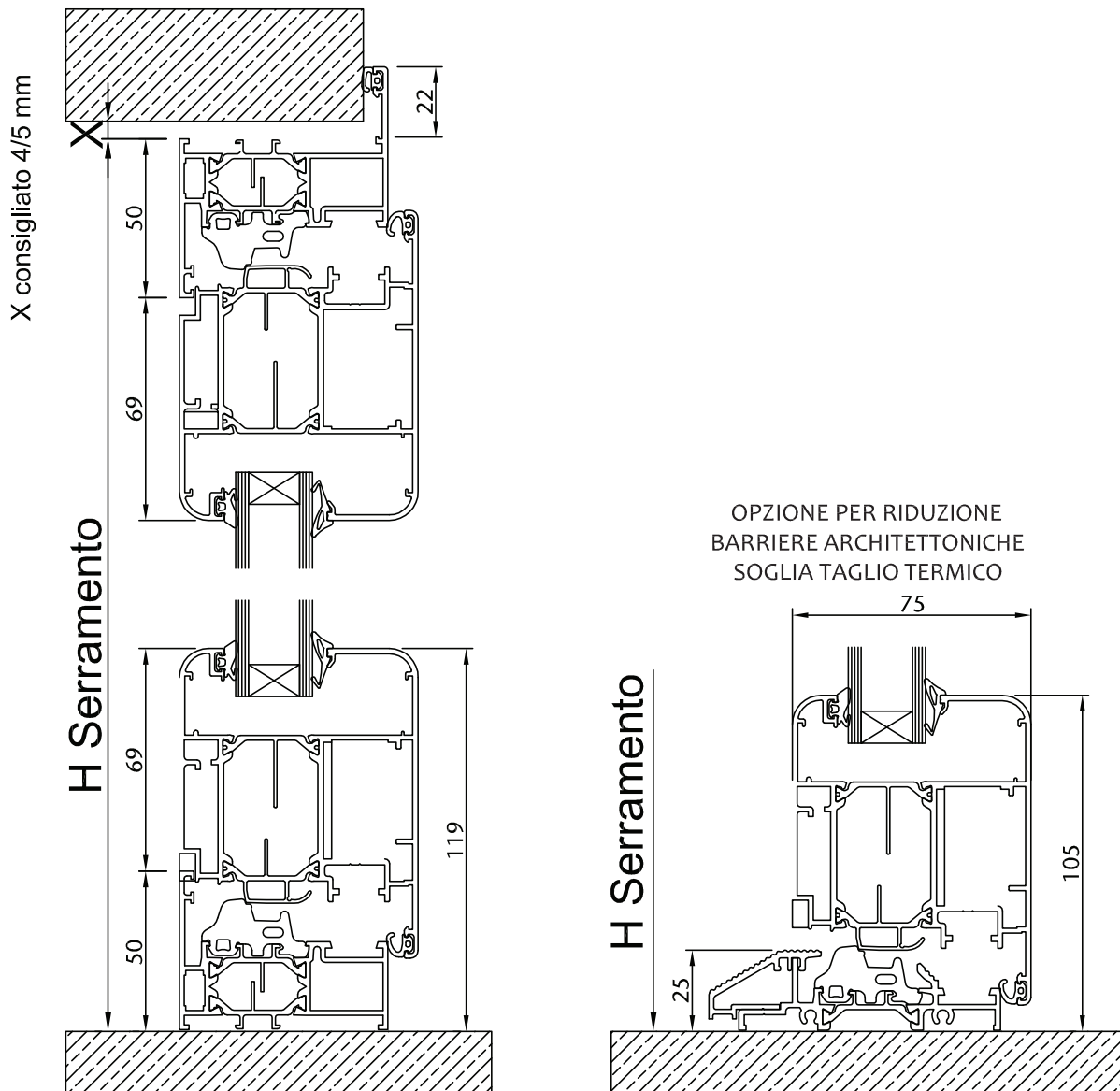


**SERRAMENTO TITANIO TOP - PORTA FINESTRA
CON FASCIA E SOPRAZOCCOLO SEZIONE VERTICALE**

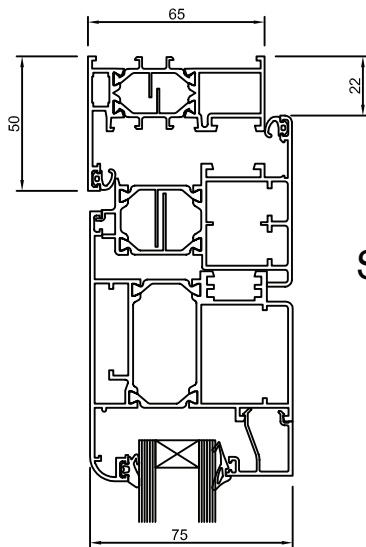


OPZIONE PER RIDUZIONE
BARRIERE ARCHITETTONICHE
SOGLIA TAGLIO TERMICO

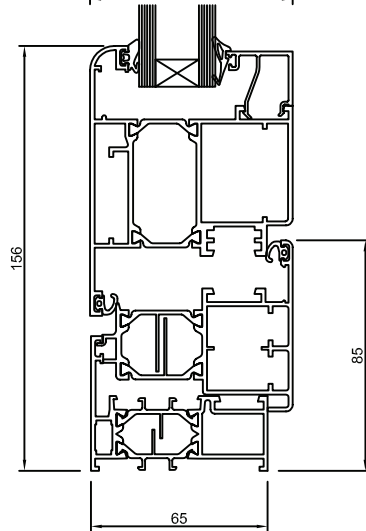
SERRAMENTO TITANIO TOP - PORTA BALCONE ANTA MAGGIORATA SEZIONE VERTICALE



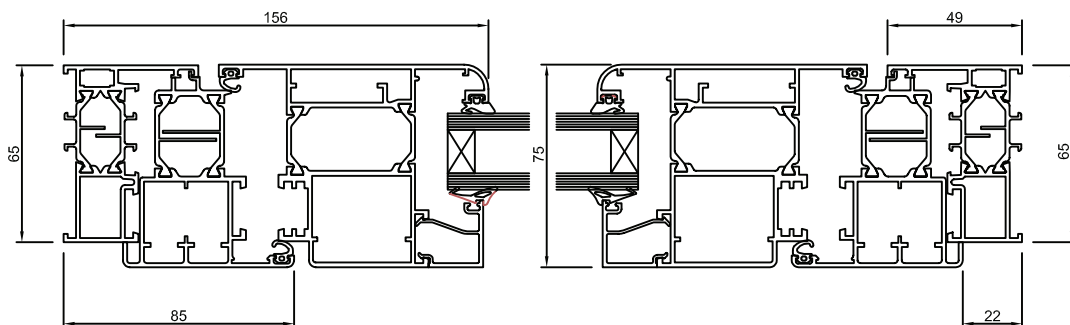
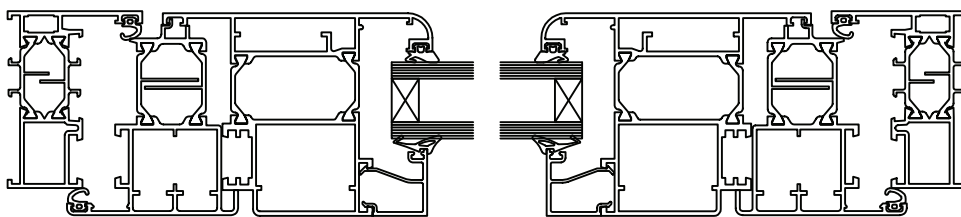
SERRAMENTO TITANIO TOP - SEZIONI BILICO



SEZIONE VERTICALE

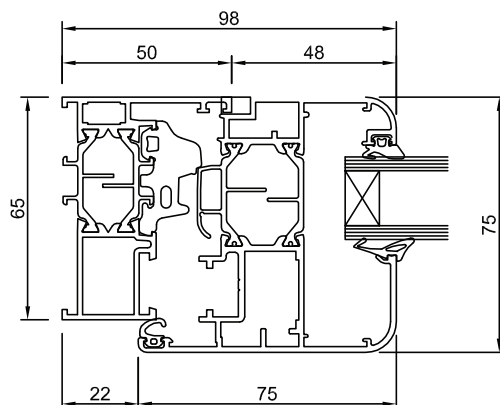


SEZIONI ORIZZONTALI

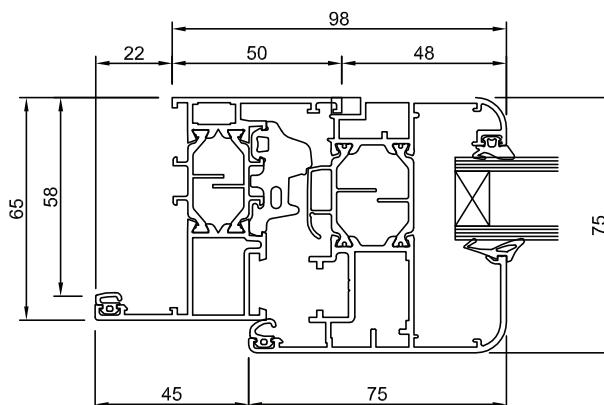


SERRAMENTO TITANIO TOP - DIMENSIONE BASE DEL SISTEMA

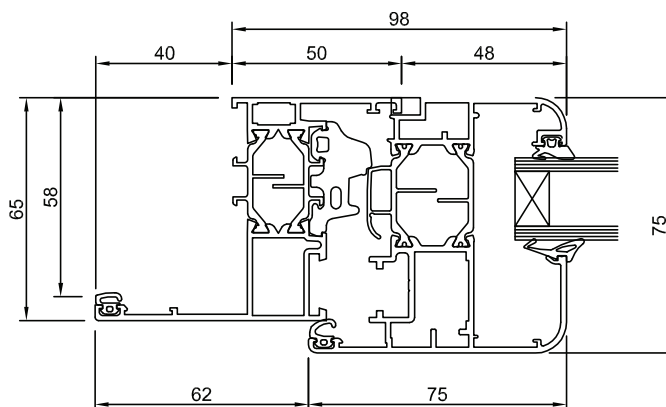
**TELAIO "L"
ANTA STANDARD**



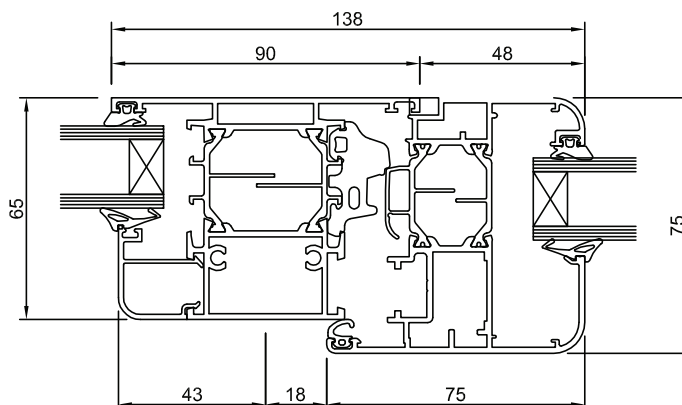
**TELAIO "Z 22"
ANTA STANDARD**



**TELAIO "Z 40"
ANTA STANDARD**

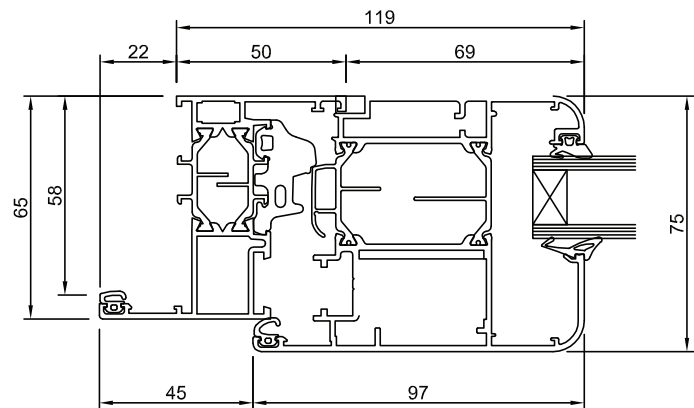


**ANTA APRIBILE +
FISSO LATERALE**

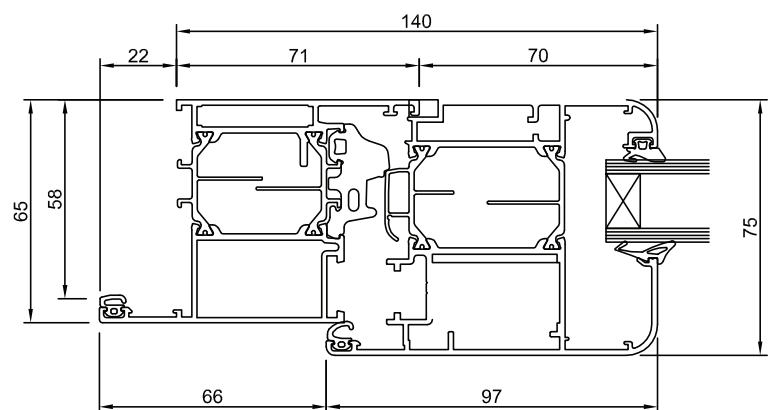


SERRAMENTO TITANIO TOP - DIMENSIONE BASE DEL SISTEMA

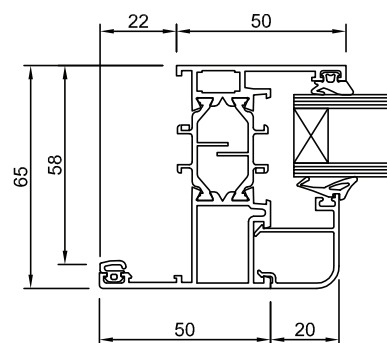
TELAIO "Z 22"
ANTA MAGGIORATA



TELAIO "Z 22" MAGGIORATO
ANTA MAGGIORATA



SERRAMENTO FISSO
TELAIO "Z 22"



PROFILO SOGLIA
INFERIORE PORTA

