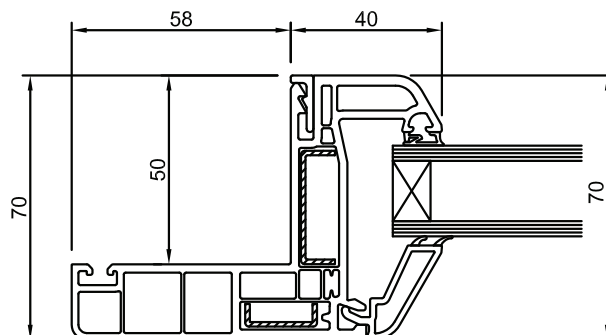
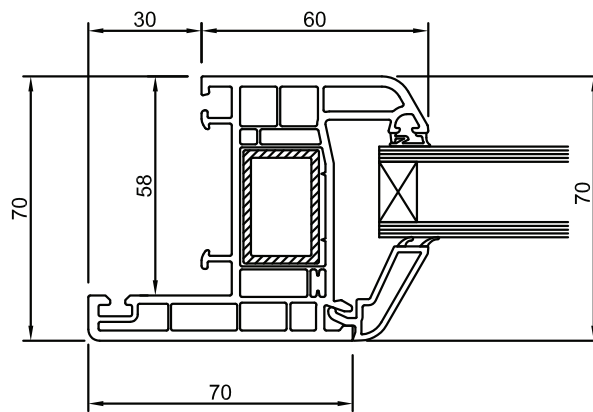
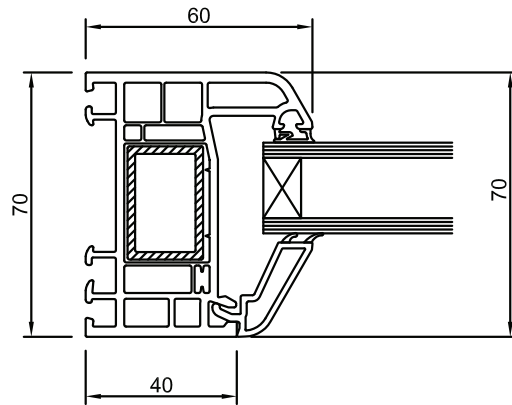
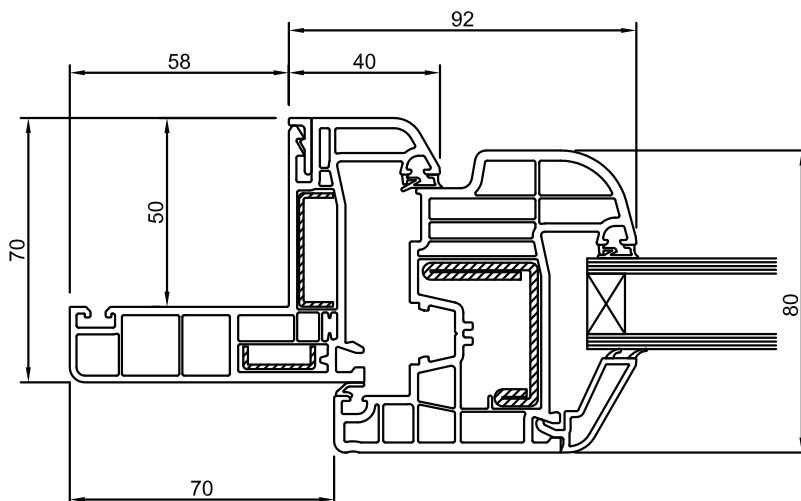
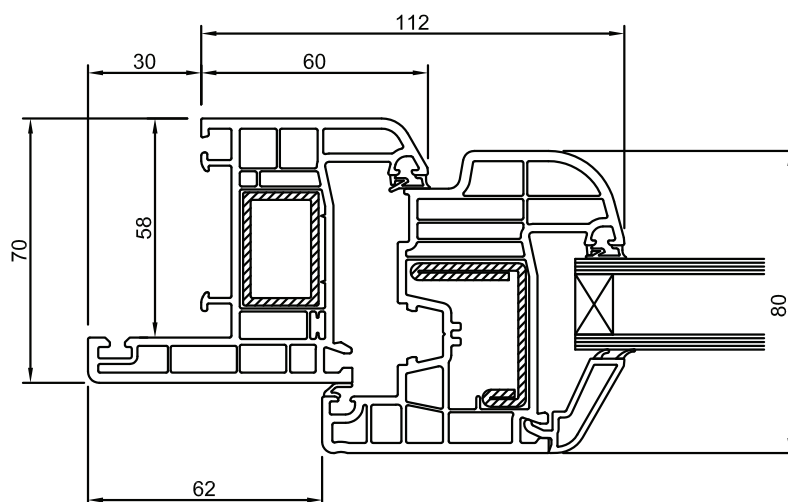
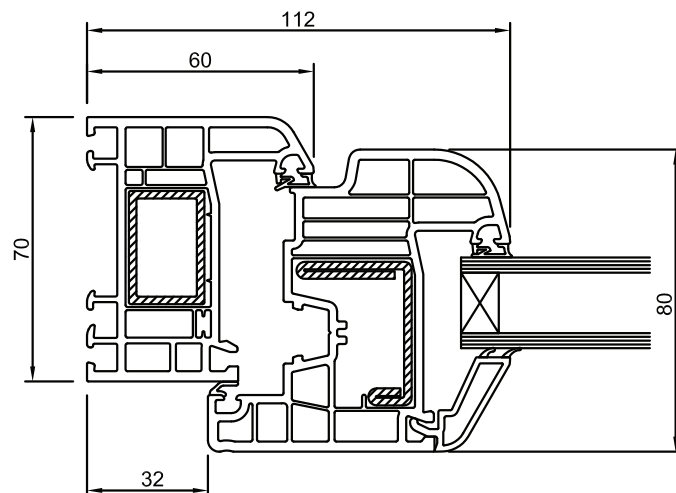


SERRAMENTO VENERE - NODI LATERALI FISSO

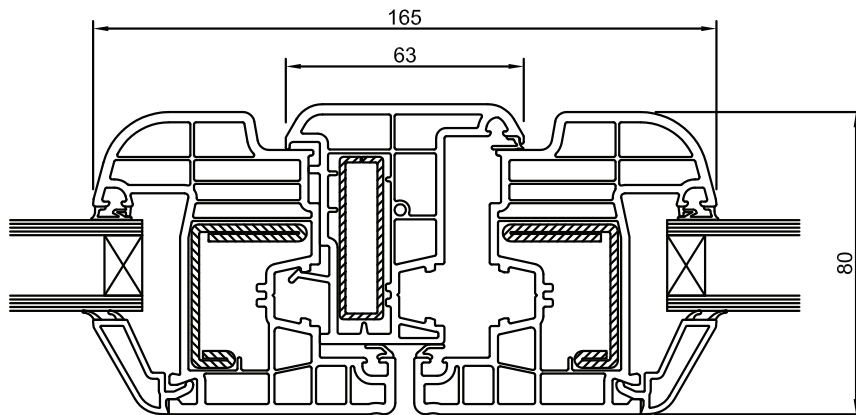


SERRAMENTO VENERE - NODI LATERALI FINESTRE E PORTEFINESTRE

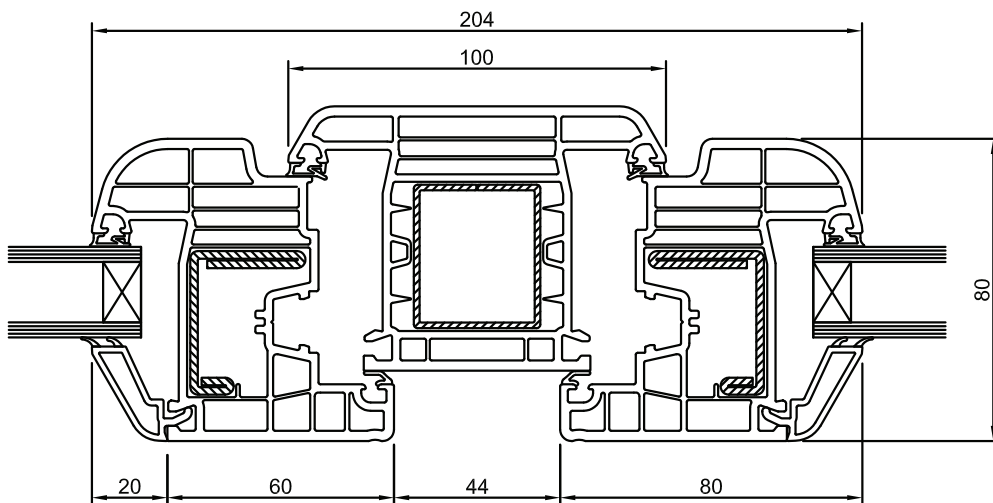


SERRAMENTO VENERE - NODI CENTRALI FINESTRE E PORTEFINESTRE

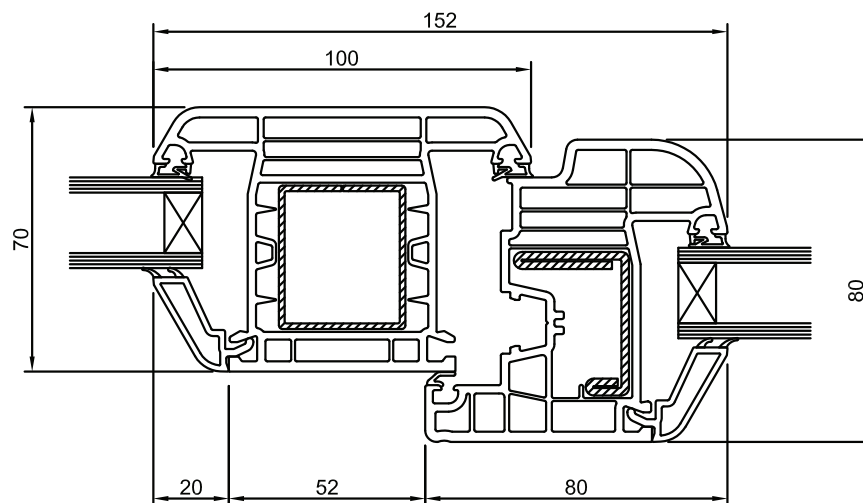
NODO CENTRALE FINESTRA E PORTAFINESTRA A 2 ANTE



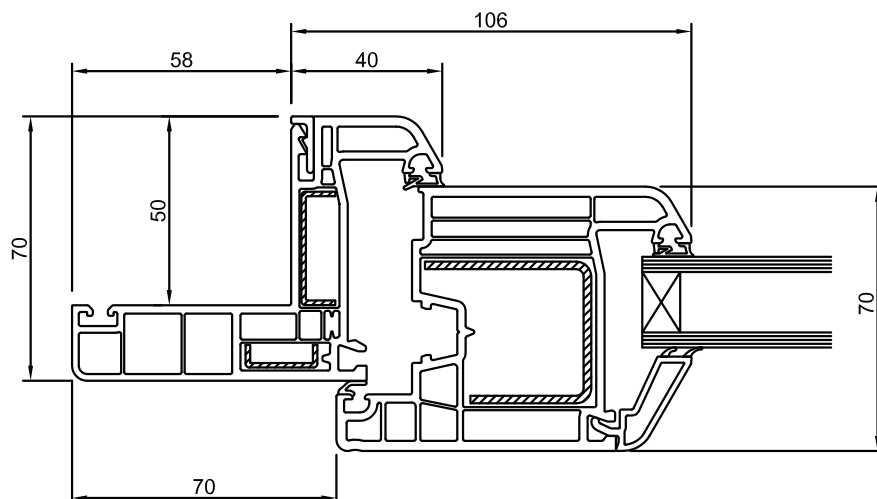
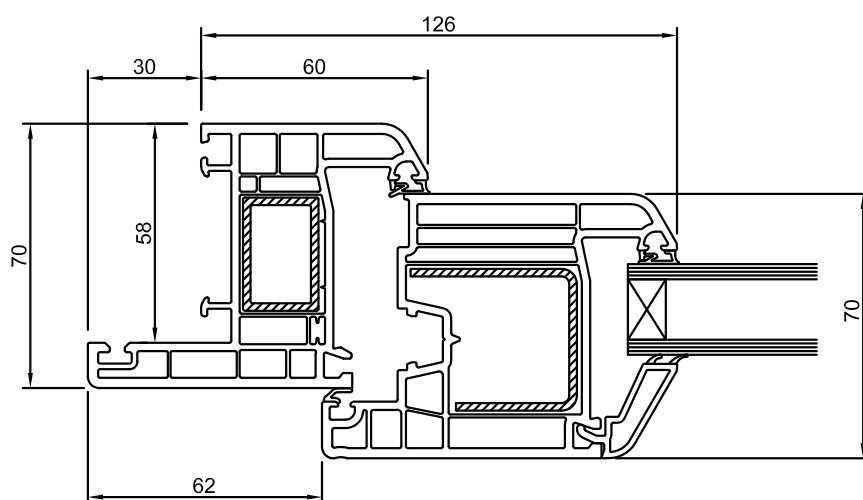
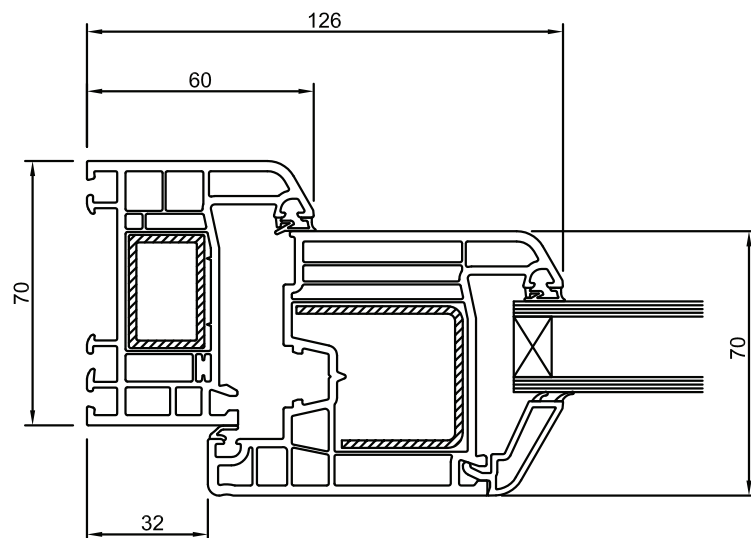
ANTA + MONTANTE FISSO + ANTA (SERRAMENTI COMPOSTI A 3-4 ANTE)



ANTA CON LATERALE FISSO

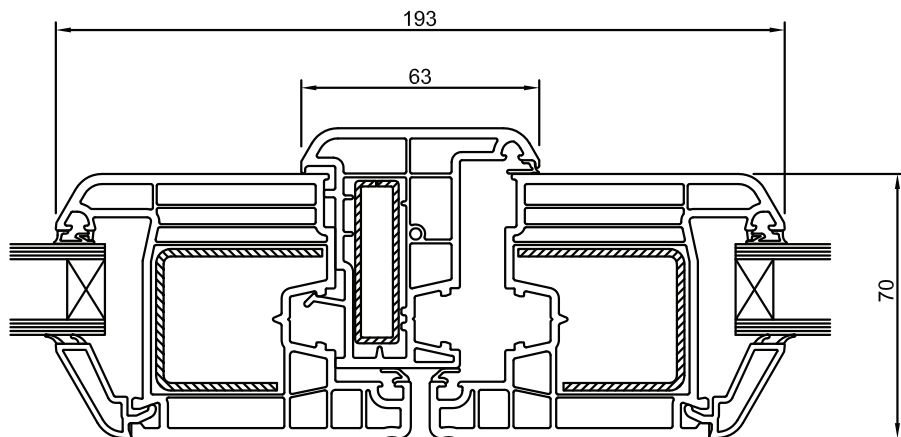


SERRAMENTO VENERE - NODI LATERALI PORTABALCONE

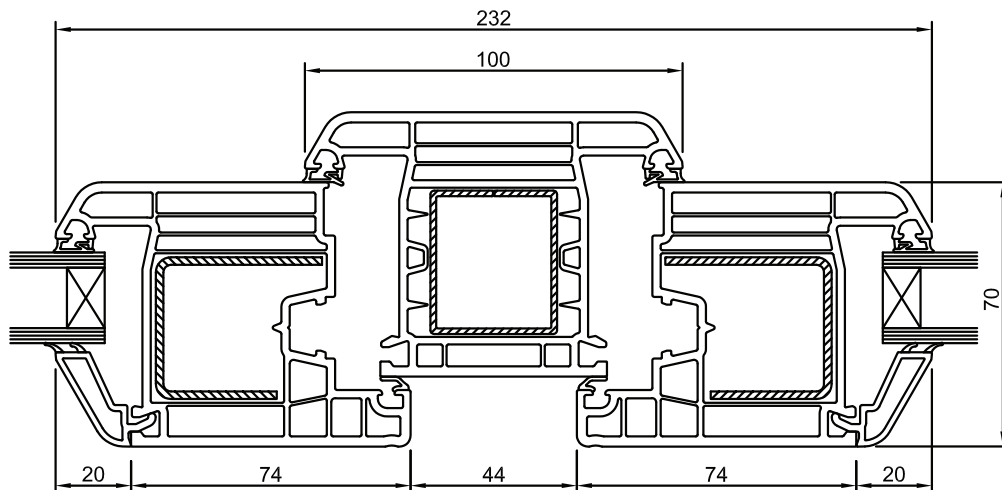


SERRAMENTO VENERE - NODI CENTRALI PORTABALCONE

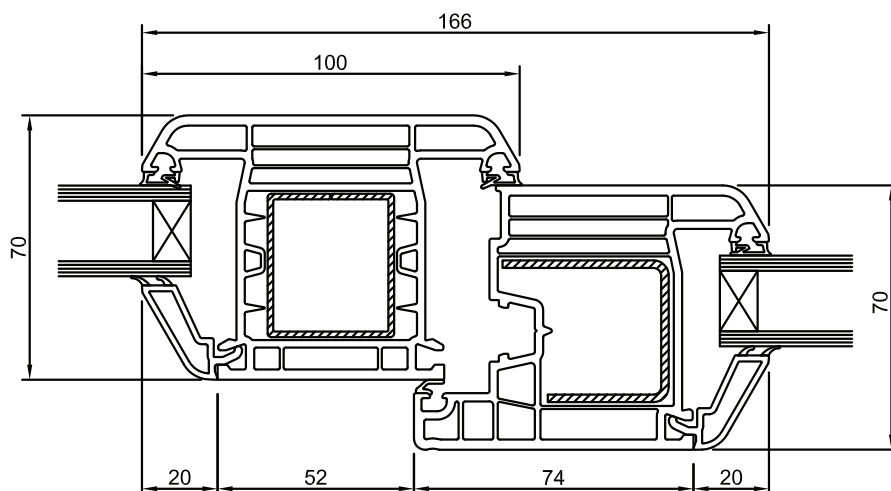
NODO CENTRALE PORTABALCONE A DUE ANTE



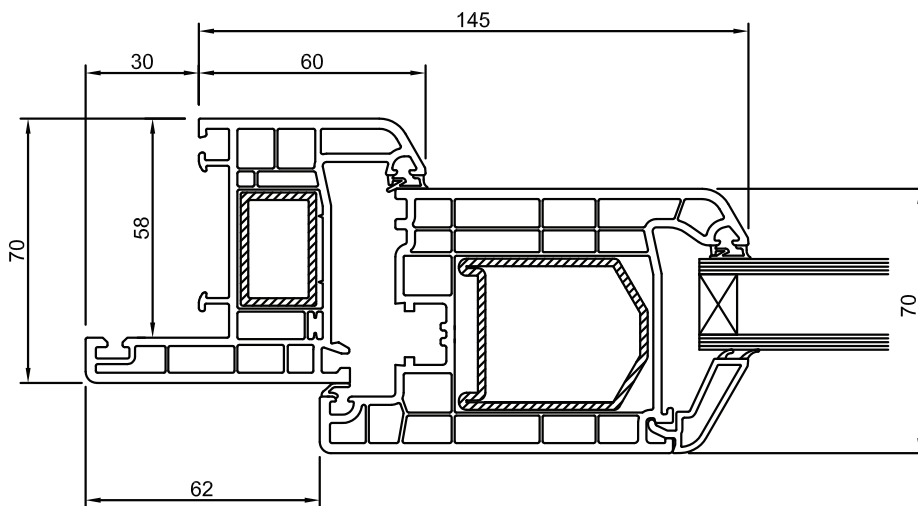
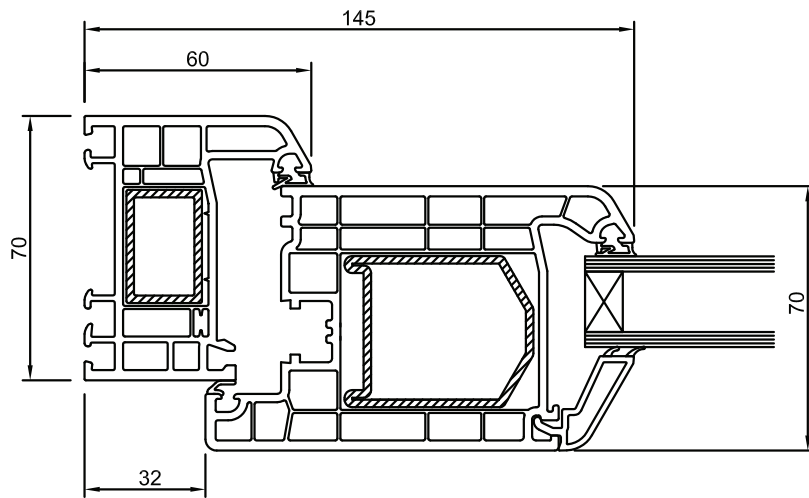
ANTA + MONTANTE FISSO + ANTA (SERRAMENTI COMPOSTI A 3-4 ANTE)



ANTA INTERMEDIA PORTABALCONE CON LATERALE FISSO

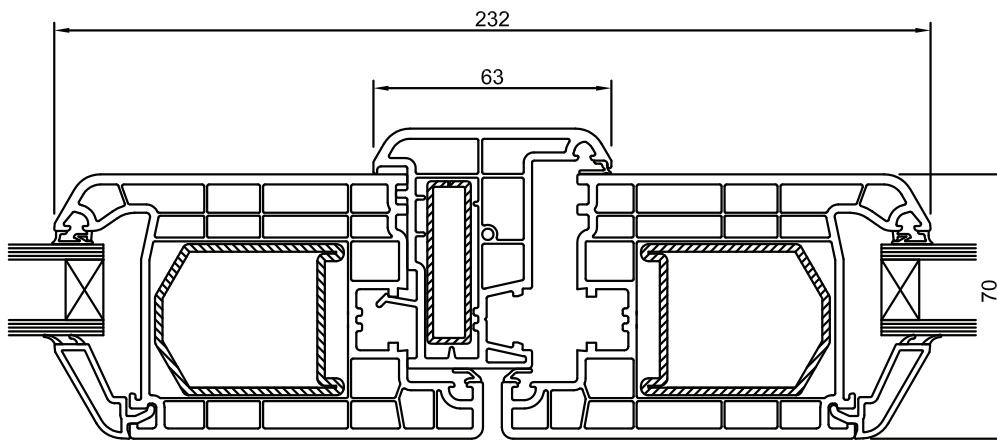


SERRAMENTO VENERE - NODI LATERALI PORTONCINO

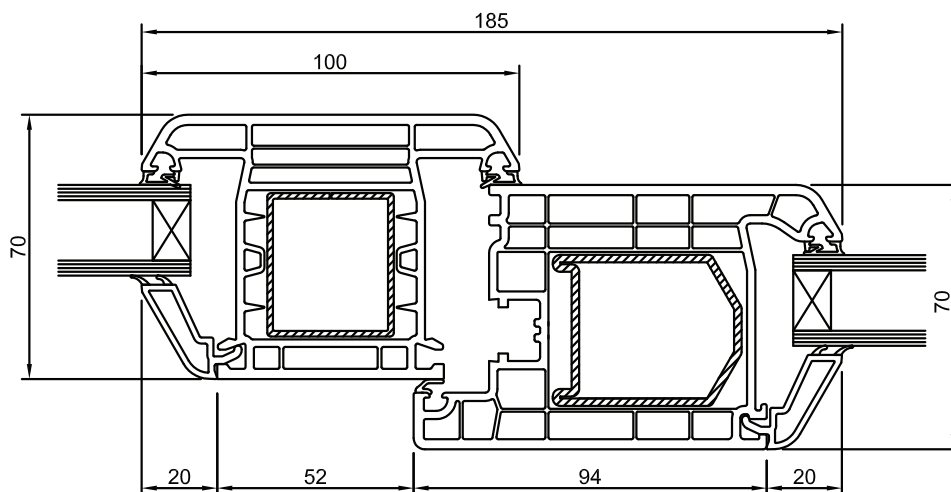


SERRAMENTO VENERE - NODI CENTRALI PORTONCINO

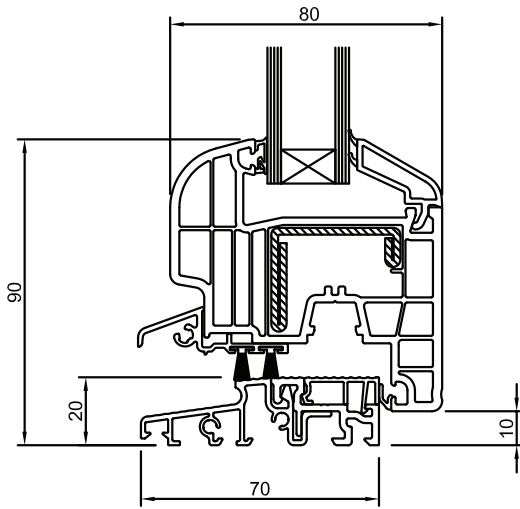
NODO CENTRALE PORTONCINO A DUE ANTE



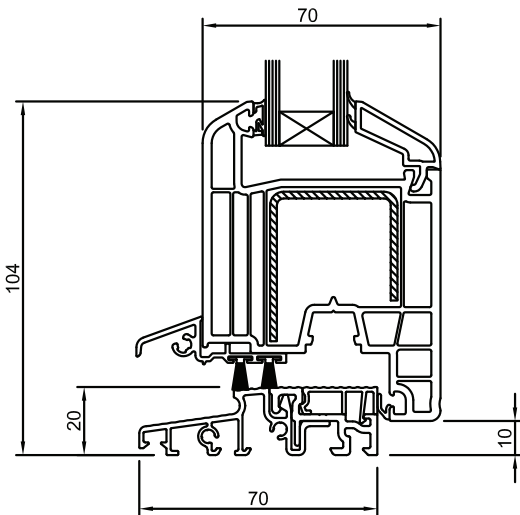
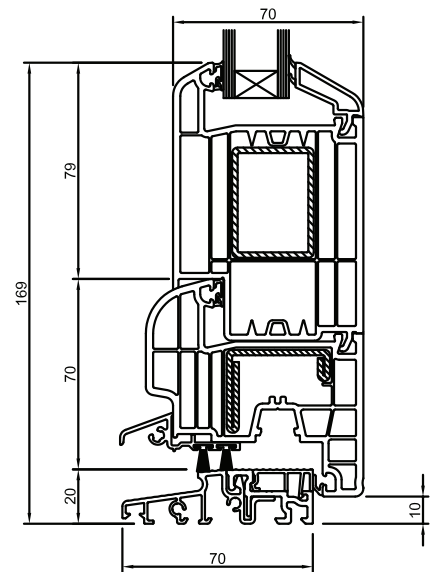
ANTA PORTONCINO CON LATERALE FISSO



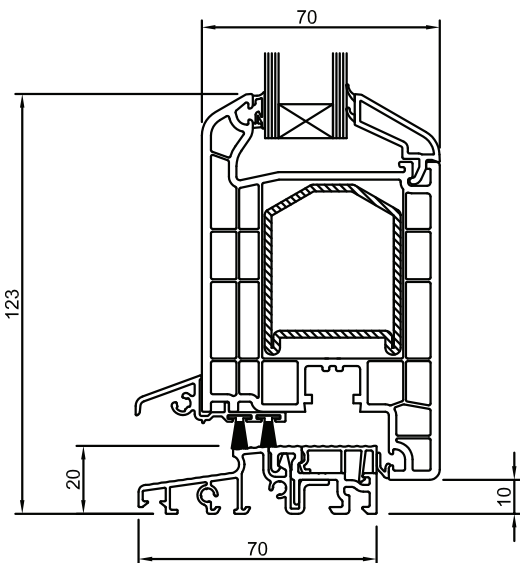
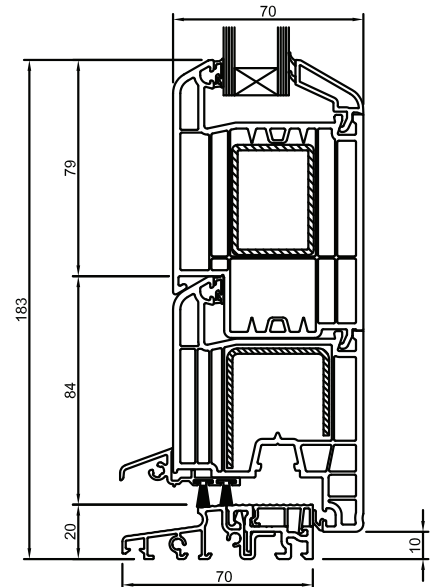
SERRAMENTO VENERE - SOGLIA INFERIORE TAGLIO TERMICO



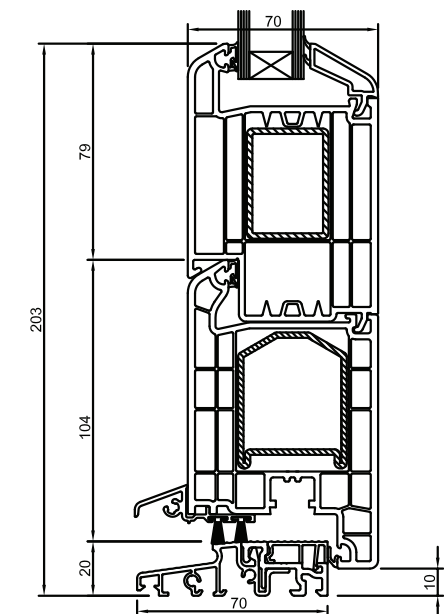
NODO INFERIORE
CON SOGLIA E
SOPRAZOCCOLO
PER FINESTRA
E PORTEFINESTRA



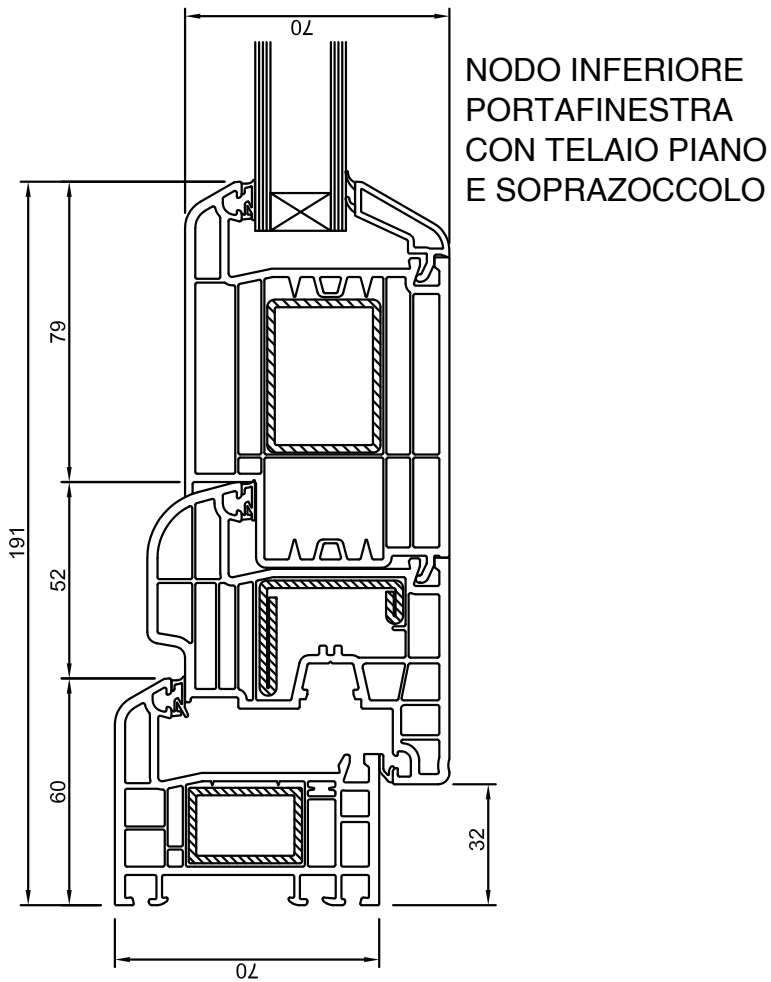
NODO INFERIORE
CON SOGLIA E
SOPRAZOCCOLO
PER PORTABALCONE



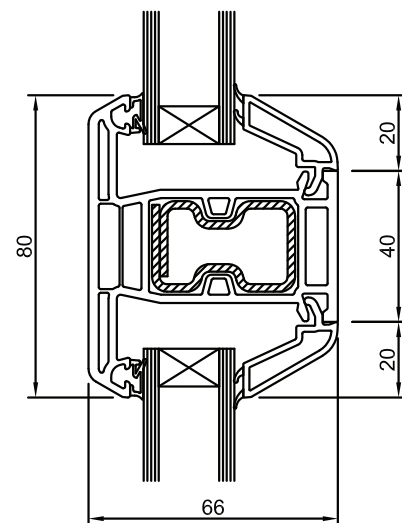
NODO INFERIORE
CON SOGLIA E
SOPRAZOCCOLO
PER PORTONCINO



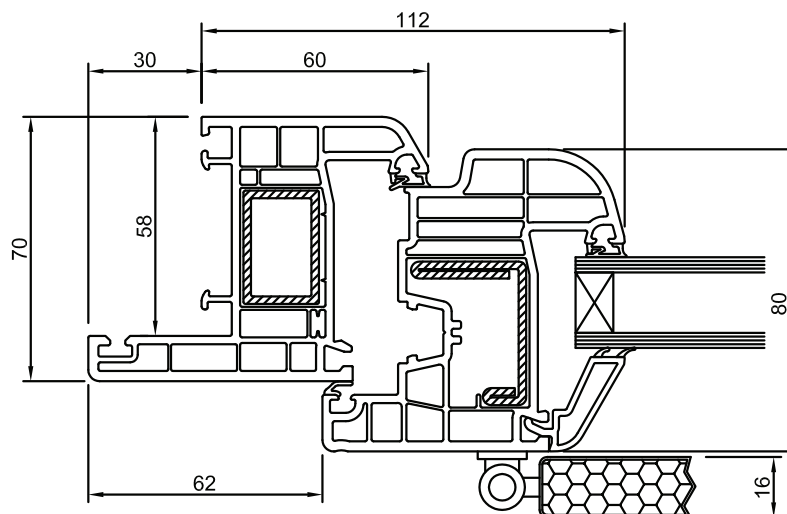
SERRAMENTO VENERE - NODI VARI



TRAVERSO TAGLIAVETRO

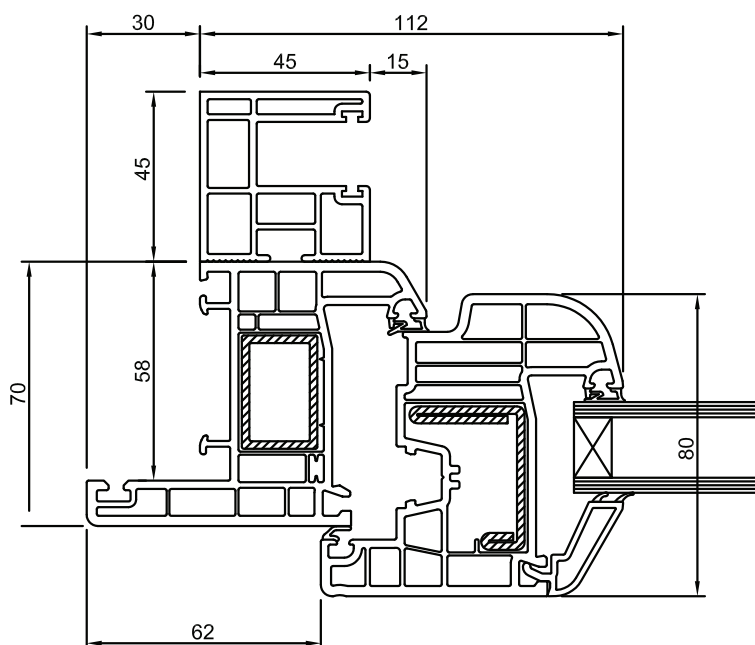


SERRAMENTO CON SCURETTO
INTERNO IN PVC

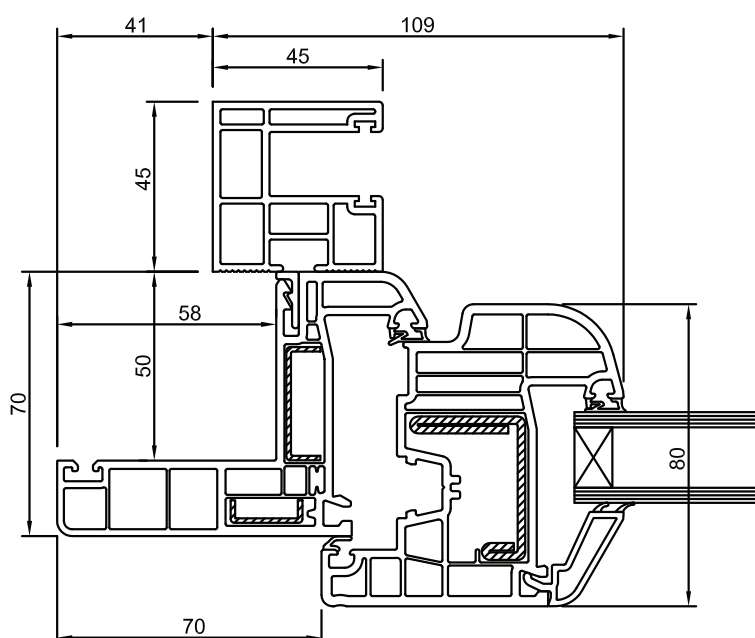


SERRAMENTO VENERE - NODI VARI

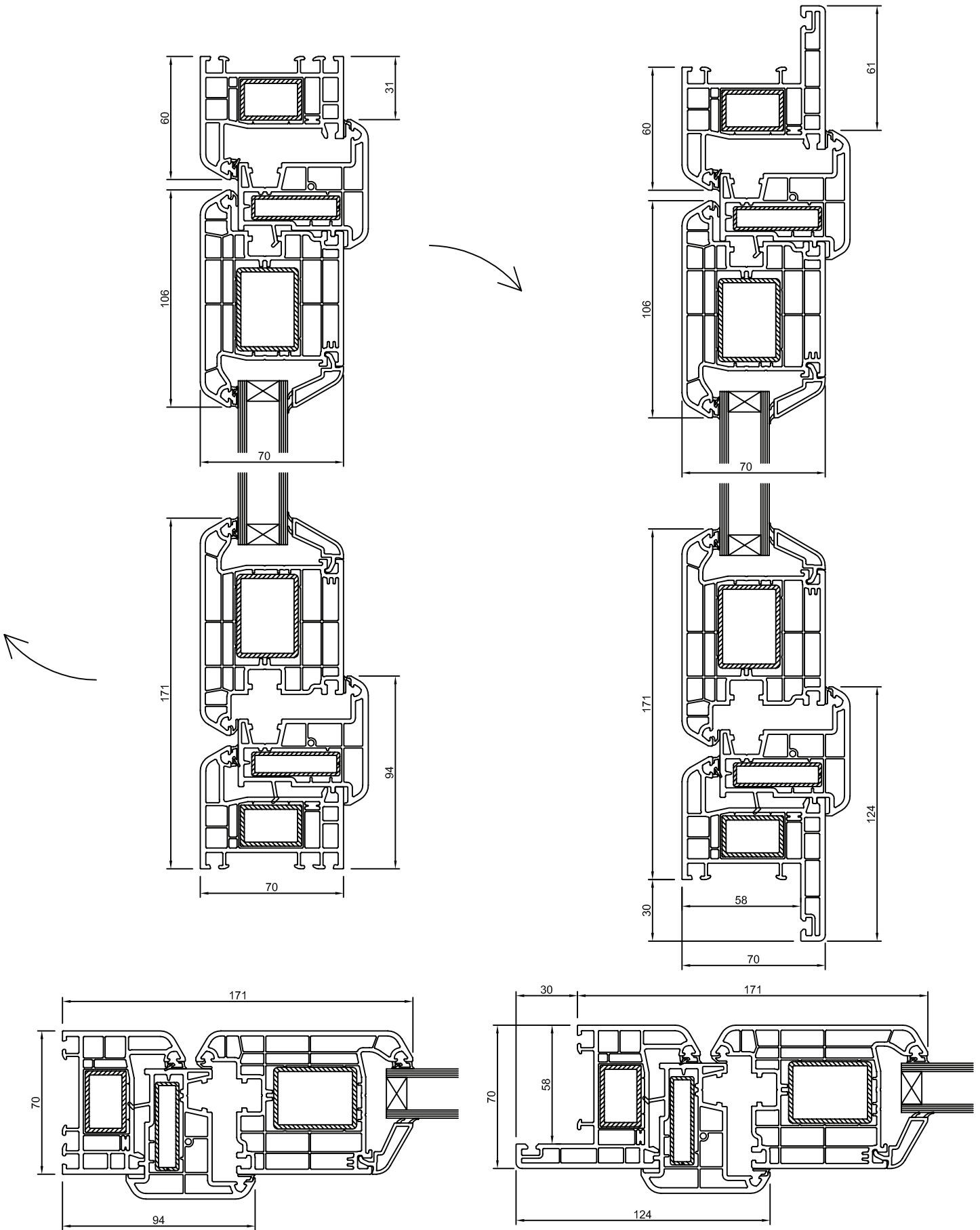
TELAIO Z 30 CON GUIDA AVVOLGIBILE IN PVC



TELAIO Z 58 CON GUIDA AVVOLGIBILE IN PVC



SERRAMENTO VENERE - BILICO



SERRAMENTO VENERE BILICO - SEZIONI ORIZZONTALI

